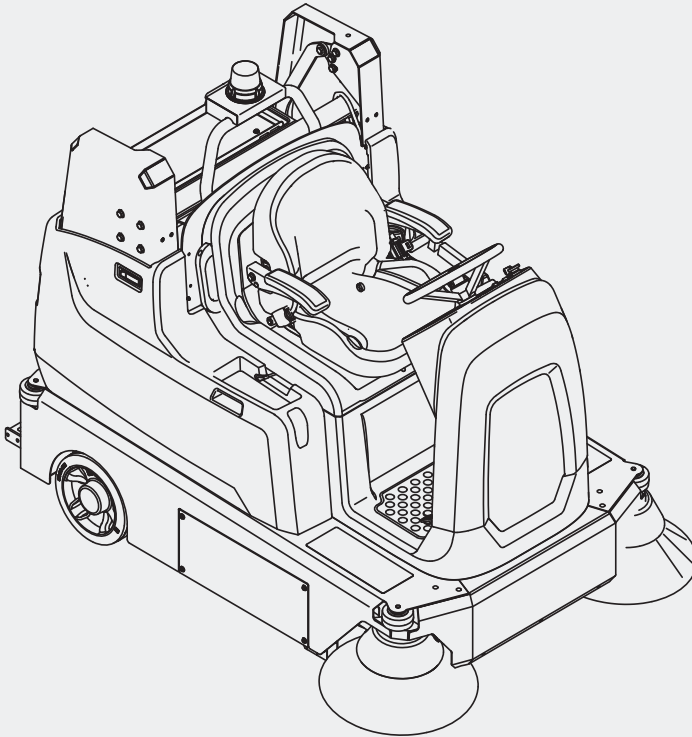




# S16

(Accu)

Veegmachine  
Nederlands (NL)  
Gebruikershandleiding



**Tennant True® Onderdelen**  
**IRIS® een Tennant-technologie**

## EUROPA



Ga voor de nieuwste onderdelenhandleidingen en bedieningshandleidingen in andere talen naar:

[www.tennantco.com/manuals](http://www.tennantco.com/manuals)

9045346  
Vers. 00 (11-2020)



## INLEIDING

Deze handleiding wordt meegeleverd met elke nieuwe machine. In de handleiding vindt u aanwijzingen voor de bediening en het onderhoud van de machine.



**Voordat u de machine gaat gebruiken of er enig onderhoud aan verricht, moet u de handleiding volledig lezen en begrijpen.**

Deze machine zal u zeer goed van dienst zijn. U bereikt echter het beste resultaat tegen zo laag mogelijke kosten als u:

- de machine met redelijke zorg gebruikt;
- de machine regelmatig onderhoud volgens het meegeleverde onderhoudsschema;
- voor onderhoud onderdelen van de fabrikant gebruikt of daaraan gelijkwaardige onderdelen.

	<b>SPAAR HET MILIEU</b>	Voer verpakkingsmateriaal, oude machineonderdelen zoals accu's en vloeistoffen af op een milieuvriendelijke manier volgens de lokale richtlijnen voor afvalverwerking.
<b>MACHINEGEGEVENS</b>		Vul tijdens de installatie de onderstaande gegevens in voor eventueel toekomstig gebruik.
		Modelnummer - _____
		Serienummer - _____
		Datum installatie - _____

Recycle het afval waar mogelijk.

## BEOOGD GEBRUIK

De S16 is een industriële opzit machine die is ontworpen om zowel ruwe als gladde harde oppervlakken (beton, tegels, steen, synthetisch, enz.) en vloerbedekking (nylon, polyester en/of wol van commerciële kwaliteit) schoon te vegen. Gangbare toepassingen zijn scholen, kantoorgebouwen, congressentra, luchthavens, magazijnen, productiefaciliteiten en winkelcentra. Gebruik deze machine niet op grond, gras of oppervlakken met vloerbedekking voor huishoudelijk gebruik. Deze machine is bedoeld voor gebruik binnen en buiten. Deze machine is niet geschikt voor gebruik op de openbare weg. Gebruik de machine alleen volgens de instructies in deze handleiding.

### Tennant Company

Industrielaan 6 5405 AB  
Postbus 6 5400 AA Uden-Nederland  
europe@tennantco.com  
www.tennantco.com

Specificaties en onderdelen kunnen zonder kennisgeving worden gewijzigd.

Originele instructies, copyright© 2020 TENNANT Company, Gedrukt in Nederland.

**INHOUDSOPGAVE**

Inhoudsopgave .....	3	Stroomonderbrekers, Zekeringen En Relais ..	55
Belangrijke Veiligheidsinstructies - Bewaar Deze Goed.....	6	Stroomonderbrekers .....	55
Voor De Veiligheid: .....	6	Zekeringen .....	56
Bediening.....	12	Relais .....	56
Onderdelen Van De Machine .....	12	Elektrische Motoren .....	56
Bedieningspanelen .....	13	Hepa (Zeer Efficiënte Deeltjesopvang)	
Bedieningspedalen .....	14	Filtersysteem (Optioneel) .....	57
Betekenis Van De Symbolen.....	15	Vergaarbak.....	57
Accu's Installeren .....	16	Stoffilter Van De Vergaarbak.....	58
Gebruik Van De Bedieningselementen ...	17	Verwijderen / Vervangen Van Het Stoffilter	
Rijpedaal .....	22	Van De Vergaarbak .....	58
Werking Van De Machine.....	24	Reinig Het Stoffilter Op Een Van De	
Borstelinformatie .....	24	Volgende Manieren: .....	59
Tijdens Het Gebruik .....	25	Thermo-Sentry .....	60
Controlelijst Vóór Gebruik .....	25	Hoofdveegborstel.....	63
De Machine Inschakelen.....	26	Patroon Van Hoofdveegborstel Afstellen	
Borsteldruk .....	26	66	
Vegen.....	27	Zijborstel(S).....	67
Stoppen Met Vegen .....	28	Zijborstel(S) Vervangen.....	67
De Vuilvergaarbak Legen.....	29	Schermen En Afdichtingen.....	70
Inschakelen Van De Steunbalk Van De		Riemen.....	73
Vergaarbak (Machines Met Hoog		Banden.....	73
Leegstorten) .....	33	Onderhoud Handzuiger (Optioneel).....	73
Uitschakelen Van De Steunbalk Van De		De Machine Duwen, Slepen En Vervoeren	75
Vergaarbak (Machines Met Hoog		Machine Duwen Of Slepen .....	75
Leegstorten) .....	34	De Machine Vervoeren.....	75
De Machine Uitschakelen .....	34	De Machine Opkrikken.....	77
De Machine Reinigen.....	34	Opslaginformatie .....	78
Storing-/Alarmcodes En Indicatoren .....	36	Specificaties .....	79
Problemen Met De Machine Oplossen ...	41	Afmetingen/Capaciteit Van De Machine..	79
Problemen Met Het Hepa-Filtersysteem		Algemene Prestaties Van De Machine....	80
Oplossen .....	42	Aandrijving .....	80
Onderhoud.....	43	Banden.....	80
Onderhoudsschema.....	44	Afmetingen Machine - Laag Leegstorten	81
Gele Aanraakpunten .....	47	Afmetingen Machine - Hoog Leegstorten	82
Smearing.....	47	Supervisorfuncties .....	83
Hydraulische Slangen (Alleen Machines Met		Beheerdersfuncties .....	83
Hoog Leegstorten).....	48		
Hydraulische Vloeistof.....	48		
Hydraulische Slangen .....	48		
Accu's.....	49		
Overstroomde (Natte) En Onderhoudsvrij			
Verzegelde Loodzuuraccu's .....	49		
Het Elektrolytpeil Controleren .....	49		
Onderhoudsvrije Accu's .....	50		
Aansluitingen Controleren/Reinigen...	50		
De Accu's Opladen.....	51		
Instellingen Van De Interne En Externe			
Acculader .....	52		





## BELANGRIJKE VEILIGHEIDSINSTRUCTIES - BEWAAR DEZE GOED

De onderstaande aanduidingen komt u vaak tegen in deze handleiding. Hieronder leggen wij uit wat ze betekenen:



**WAARSCHUWING: Waarschuwing voor gevaar of onveilige handelingen die ernstig letsel of de dood tot gevolg kunnen hebben.**



**PAS OP: Waarschuwing voor onveilige handelingen die kunnen leiden tot licht of redelijk ernstig letsel.**

**VOOR DE VEILIGHEID: Wat u moet doen om de machine veilig te bedienen.**

Hieronder vindt u een overzicht van situaties die gevaarlijk kunnen zijn voor de bestuurder. Wees u ervan bewust waar en wanneer zich gevaarlijke omstandigheden kunnen voordoen. Zorg ervoor dat u alle veiligheidsvoorzieningen op de machine kunt vinden. Meld schade of gebreken aan de machine altijd onmiddellijk.



**WAARSCHUWING: Loodzuuraccu's geven waterstofgas af. Dit kan explosies of brand veroorzaken. Houd vonken en open vuur uit de buurt. Houd de afdekkingen tijdens het opladen open.**



**WAARSCHUWING: Ontvlambare of chemisch reagerende stoffen kunnen explosies of brand veroorzaken. Veeg niet op.**



**WAARSCHUWING: Als de vergaarbak omhoog staat, kan deze ongewild naar beneden komen. Zet de steun onder de vergaarbak.**



**WAARSCHUWING: Til het scharnierpunt van de hefarm omhoog. Blijf uit de buurt van de hefarmen van de vergaarbak.**



**WAARSCHUWING: Zwaar object. Onjuist tillen kan rugletsel tot gevolg hebben. Gebruik takel bij het verwijderen.**



**WAARSCHUWING: Elektriciteitsrisico. Haal de accukabels en opladerstekker los voordat u onderhoud pleegt aan de machine.**

**Laad accu's niet op met een beschadigde voedingskabel. Pas de stekker niet aan.**

Een beschadigde of gebroken voedingskabel mag uitsluitend worden vervangen door de fabrikant of diens dealers, of door een andere daartoe gekwalificeerde persoon.

Deze machine kan uitgerust zijn met technologie die automatisch communiceert met het mobiele netwerk. Als de machine gebruikt wordt op plekken waar het gebruik van mobiele telefoons niet is toegestaan vanwege interferentie, raadpleeg dan een vertegenwoordiger van Tennant voor informatie over hoe u de mobiele communicatie kunt uitschakelen.

### VOOR DE VEILIGHEID:

1. Gebruik de machine niet:
  - Tenzij u daartoe opgeleid en bevoegd bent.
  - Tenzij u de bedieningshandleiding hebt gelezen en begrepen.
  - Als u onder de invloed van alcohol of drugs bent.
  - Tijdens het gebruik van een mobiele telefoon of ander soort elektronisch toestel.
  - Tenzij u mentaal en fysiek in staat bent om de gebruiksinstructies voor de machine te volgen.
  - Met de rem uitgeschakeld.
  - Zonder filters of met verstopte filters.
  - In stoffige ruimten zonder (ingeschakelde) vacuümventilatie.
  - Als de machine niet volledig gebruiksklaar is.
  - In of nabij plaatsen met ontvlambare dampen/vloeistoffen of explosieve stoffen.
  - Op plaatsen waar het zo donker is dat u de bedieningselementen niet goed kunt zien of de machine niet goed kunt bedienen, tenzij de werklichten en koplampen zijn ingeschakeld.
  - Op plaatsen waar gevaar voor vallende voorwerpen bestaat, tenzij de machine is voorzien van een overkapping.
2. Voordat u de machine start:
  - Inspecteer de machine op eventuele vloeistoflekkage.
  - Controleer of alle veiligheidsvoorzieningen aanwezig zijn en naar behoren functioneren.
  - Controleer of de remmen en de stuurinrichting naar behoren functioneren.
  - Zet de stoel goed en maak de veiligheidsgordel (indien aanwezig) vast.

3. Tijdens gebruik van de machine:
    - Gebruik de machine alleen zoals beschreven in deze handleiding.
    - Stop de machine met behulp van de remmen.
    - Veeg geen brandend of rokend afval op, zoals sigaretten, lucifers of hete as.
    - Rijd langzaam op hellingen en gladde oppervlakken.
    - Niet vegen op een helling groter dan 14,1% / 8°. Niet verplaatsen op een helling groter dan 21,3% / 12°.
    - Matig snelheid bij draaien en bochten maken.
    - Houd al uw lichaamsdelen binnen het bestuurdersstation terwijl de machine rijdt.
    - Let altijd op de omgeving terwijl u de machine bestuurt.
    - Let goed op wanneer u achteruit rijdt.
    - Rijd voorzichtig wanneer de vergaarbak omhoog staat (hoog leegstorten).
    - Als u de bak wilt legen met behulp van de machine, moet u zorgen dat er voldoende ruimte is om de vergaarbak omhoog te zetten (hoog leegstorten).
    - Breng de vergaarbak niet omhoog als de machine op een helling staat (hoog leegstorten).
    - Wees voorzichtig wanneer u de vuilvergaarbak leegt. De vergaarbak kan tot 91 kg (200 lbs) dragen. Zwaar materiaal op de verkeerde manier optillen kan rugaandoeningen of ander persoonlijk letsel tot gevolg hebben (laag leegstorten).
    - Houd kinderen en onbevoegde personen uit de nabijheid van de machine.
    - Passagiers zijn niet toegestaan op de machine.
    - Neem altijd de veiligheidsvoorschriften en de verkeersregels in acht.
    - Meld schade of gebreken aan de machine altijd onmiddellijk.
  4. Voordat u de machine achterlaat of er onderhoud aan pleegt:
    - Parkeer de machine op een vlakke ondergrond.
    - Zet de machine uit en haal de sleutel uit het contact.
  5. Wanneer u onderhoud pleegt aan de machine:
    - Werk altijd met voldoende verlichting en zicht.
    - Zorg voor een goede ventilatie.
    - Blijf uit de buurt van bewegende delen. Draag geen loszittende kleding of sieraden en bind lang haar op.
    - Blokkeer de wielen voordat u de machine opkrikt.
    - Krik de machine alleen op de daarvoor bestemde plaatsen op. Zet de machine op kriksteunen.
- Gebruik een krik of takel met voldoende capaciteit om het gewicht van de machine te dragen.
  - De machine niet duwen of slepen als er geen bestuurder in de machine zit.
  - Duw of sleep de machine niet op een helling terwijl de remmen zijn uitgeschakeld.
  - Gebruik bij het onderhoud aan de machine een stuk karton om een eventuele lekkage van hydraulische vloeistof onder druk op te sporen.
  - Gebruik bij het schoonmaken van de machine geen hogedrukreiniger of waterslang in de buurt van elektrische onderdelen.
  - Maak de accukabels en het opladersnoer los voordat u onderhoud aan de machine gaat plegen.
  - Trek niet aan het snoer van de acculader om deze uit het stopcontact te verwijderen. Pak de stekker beet en trek deze uit het stopcontact.
  - Door het gebruik van niet-compatibele acculaders kunnen de accupakketten beschadigd raken en ontstaat er mogelijk brandgevaar.
  - Controleer of de opladerkabel niet beschadigd is.
  - Ontkoppel de gelijkstroomkabel van de externe lader niet van de machine terwijl de accu wordt opgeladen. Hierdoor kunnen vonken ontstaan. Als het opladen moet worden onderbroken, neemt u eerst de stekker van de wisselstroomkabel uit het stopcontact.
  - Vermijd lichamelijk contact met accuzuur.
  - Houd alle metalen voorwerpen uit de buurt van accu's.
  - Gebruik een isolerend apparaat om de accu te verwijderen.
  - Gebruik een krik en geschikte hulp bij het tillen van de accu's.
  - De batterij moet door daartoe opgeleid personeel worden geïnstalleerd.
  - Houd u aan de veiligheidsvoorschriften ten aanzien van het verwijderen van de accu.
  - Reparaties mogen uitsluitend worden uitgevoerd door een erkend onderhoudsmonteur.
  - Breng geen wijzigingen aan in het ontwerp van de machine.
  - Vervang versleten of beschadigde onderdelen alleen door onderdelen die door Tennant zijn geleverd of goedgekeurd.

- Draag indien nodig en wanneer dit wordt aanbevolen in deze handleiding persoonlijke beschermende uitrusting.



**Voor uw veiligheid: draag gehoorbescherming.**



**Voor uw veiligheid: draag veiligheidshandschoenen.**



**Voor uw veiligheid: draag een veiligheidsbril.**



**Voor uw veiligheid: draag een stofmasker.**

6. Wanneer u de machine op een truck of trailer laadt of aflaadt:
  - Gebruik oprijstukken, een truck of een trailer die het gewicht van de machine en de bestuurder kunnen dragen.
  - Leeg de vergaarbak voordat u de machine inlaadt.
  - Rijd niet op een gladde helling.
  - Wees voorzichtig bij het rijden op een helling.
  - De machine mag niet worden in-/uitgeladen op hellingen groter dan 21,3% / 12°.
  - Zet de machine uit en haal de sleutel uit het contact.
  - Blokkeer de wielen.
  - Zet de machine vast op de truck of trailer.



De volgende veiligheidslabels zijn op de hieronder aangegeven plaatsen op de machine aangebracht. Vervang beschadigde/ontbrekende labels

**WAARSCHUWINGSLABEL -**

De hefarmen vormen een knelpunt. Blijf uit de buurt van de hefarmen van de vergaarbak.

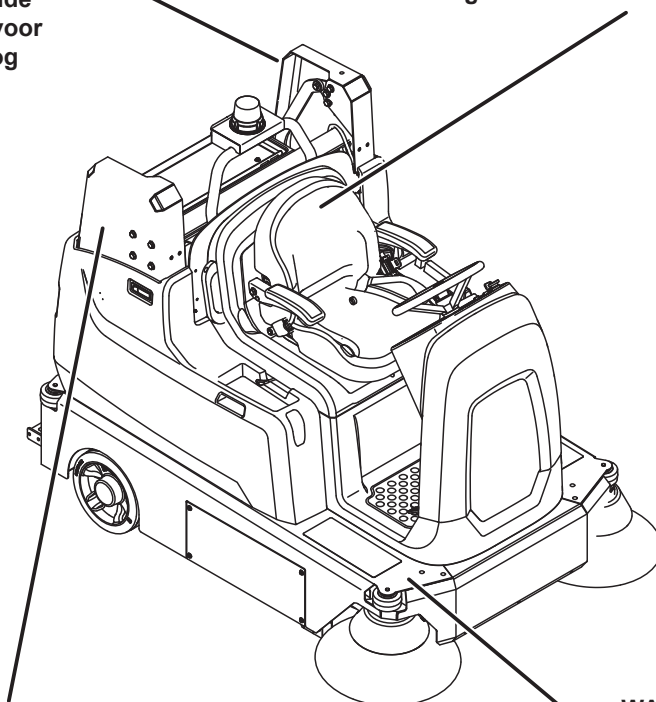


Bevindt zich aan de achterkant van beide hefarmen (alleen voor machines met hoog leegstorten).

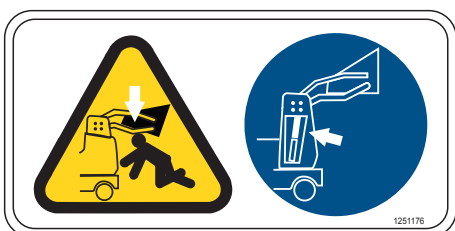
**VEILIGHEIDSLABEL: Uitsluitend erkend onderhoudsmonteur.**



Bevindt zich op het deksel van het elektronische compartiment (achter de afdekking van de bestuurdersstoel).



**WAARSCHUWINGSLABEL: Als de vergaarbak omhoog staat, kan deze onbedoeld naar beneden komen. Zet de steun onder de vergaarbak.**



Bevindt zich aan de zijde van beide hefarmen (alleen voor machines met hoog leegstorten).

**WAARSCHUWINGSLABEL - Draaiende borstel. Houd uw handen uit de buurt.**



Bevindt zich op de zijborstelplaten (alleen machines uitgerust met optionele zijborstels).

## VEILIGHEID

**WAARSCHUWINGSLABEL -** De accu's produceren waterstofgas. Dit kan explosies of brand veroorzaken. Houd vonken en vuur uit de buurt. Houd de afdekkingen tijdens het opladen open.

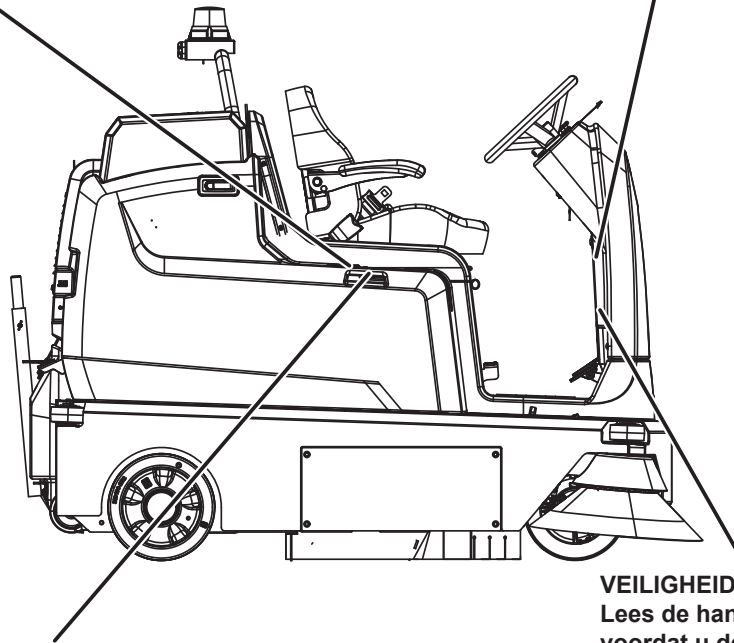


Bevindt zich aan de onderkant van de afdekplaat van de zitting.

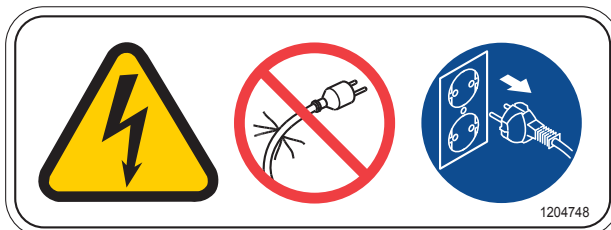
**VEILIGHEIDSLABEL:** Uitsluitend erkend onderhoudsmonteur.



Bevindt zich op het elektrische paneel onder de zitplaats.



**WAARSCHUWINGSLABEL -** Risico op elektrische schokken. Laad accu's niet op met een beschadigde oplaadkabel.

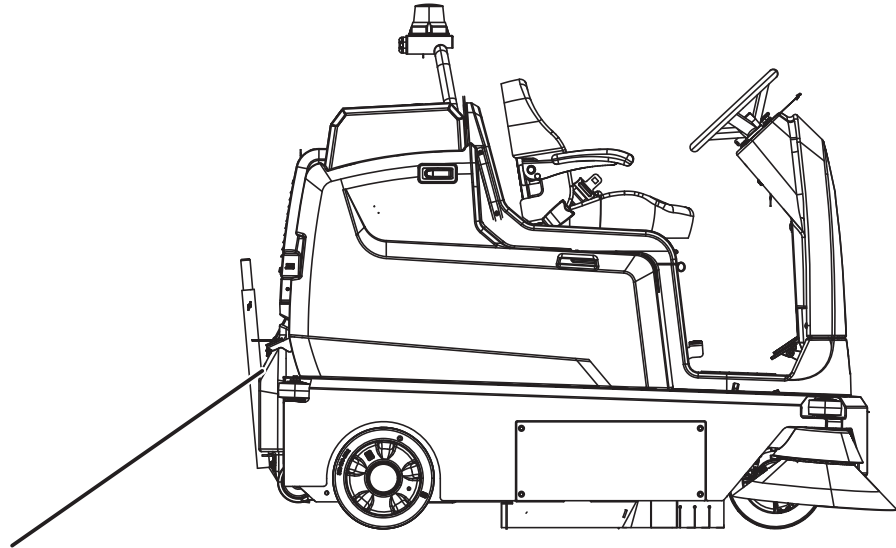


Bevindt zich aan de onderkant van de afdekplaat van de zitting.

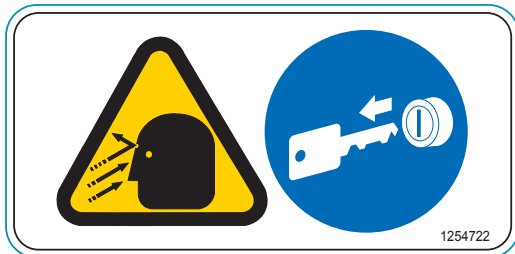
**VEILIGHEIDSLABEL:** Lees de handleiding voordat u de machine bedient.



Bevindt zich op het elektrische paneel onder de zitplaats.



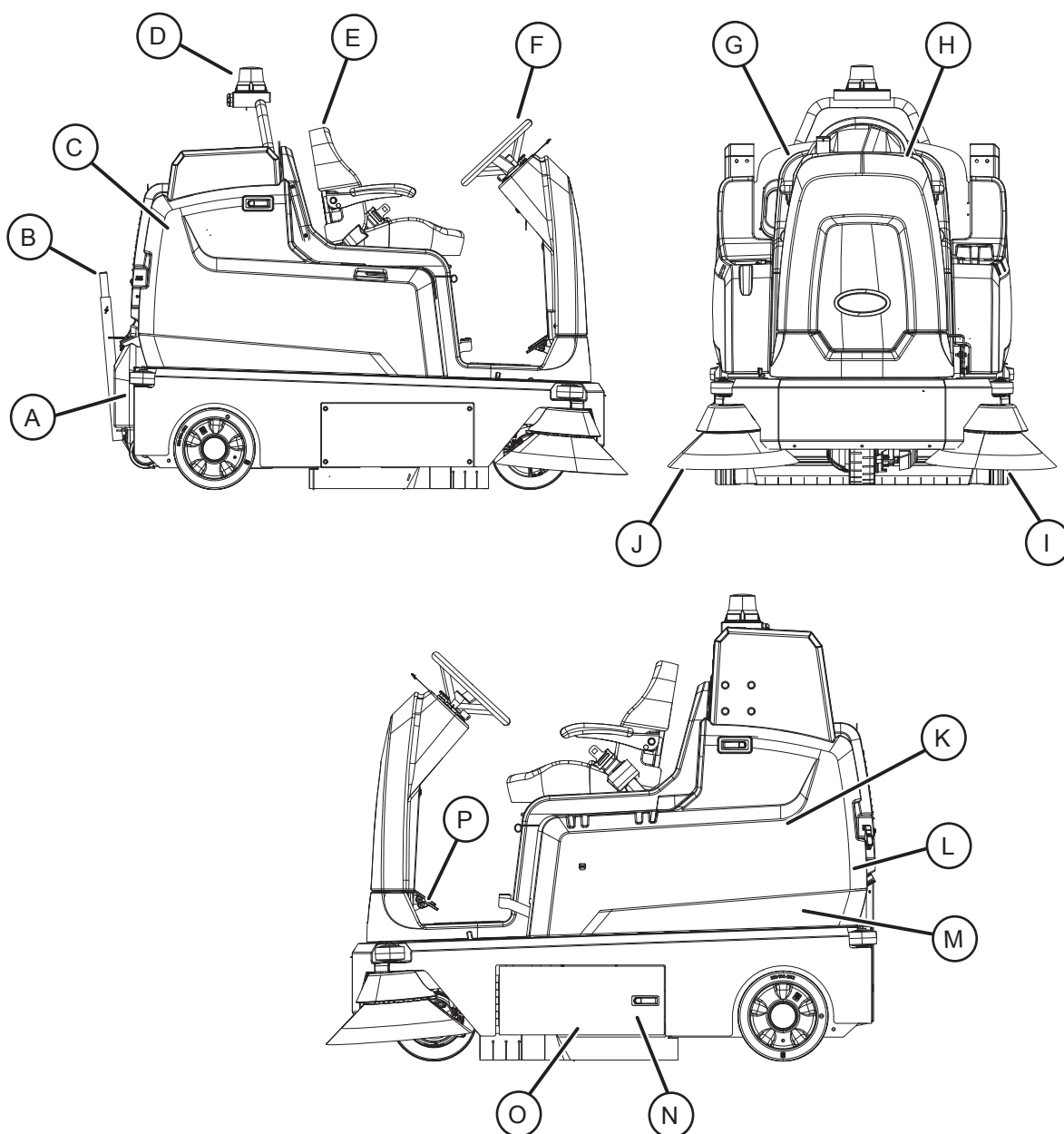
**WAARSCHUWINGSLABEL - Borstel slingert vuil weg. Zet de motor uit voordat u de vergaarbak optilt.**



**Bevindt zich aan de achterkant van de vergaarbak (alleen machines met laag leegstorten)**

BEDIENING

ONDERDELEN VAN DE MACHINE



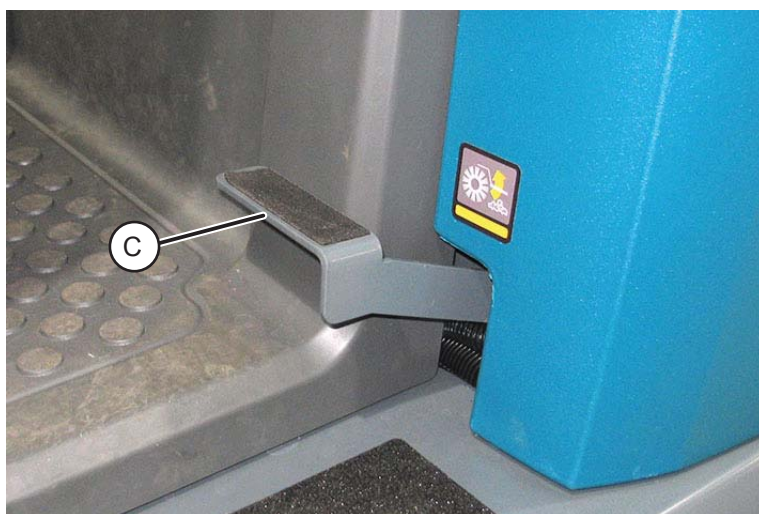
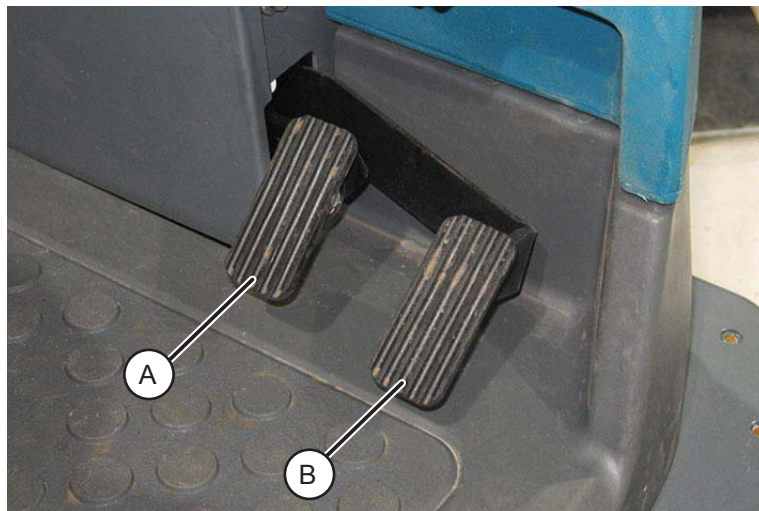
- |                                                  |                                                      |
|--------------------------------------------------|------------------------------------------------------|
| A. Vergaarbak                                    | I. Linker zijborstel (optioneel)                     |
| B. Vergaarbakhandgreep (alleen laag leegstorten) | J. Rechter zijborstel (optioneel)                    |
| C. Rechter afdekking                             | K. Vergaarbakondersteuning (alleen laag leegstorten) |
| D. Achteruitrijalarm/zwaailicht (optioneel)      | L. Filter van vuilvergaarbak                         |
| E. Bestuurdersstoel                              | M. Linker afdekking                                  |
| F. Stuur                                         | N. Toegangspaneel hoofdveegborstel                   |
| G. Rechter bedieningspaneel                      | O. Hoofdveegborstel                                  |
| H. Linker bedieningspaneel                       | P. Besturingspedalen                                 |

## BEDIENINGSPANELEN



- |                                                                  |                                                                                                                                                                          |
|------------------------------------------------------------------|--------------------------------------------------------------------------------------------------------------------------------------------------------------------------|
| A. Contactslot                                                   | L. Knop vacuümventilator                                                                                                                                                 |
| B. Schakelaar rijrichting                                        | M. Indicatielampjes vacuümventilator (achter stuur)                                                                                                                      |
| C. Noodstopknop                                                  | N. 1-Step-knop                                                                                                                                                           |
| D. Handzuigerschakelaar (optioneel)                              | O. ECO-modus (zuinige modus) knop                                                                                                                                        |
| E. Schakelaar vergaarbak omhoog/omlaag (alleen hoog leegstorten) | P. Claxonknop                                                                                                                                                            |
| F. Schakelaar uitrollen vergaarbak (alleen hoog leegstorten)     | Q. Knop filterklopper                                                                                                                                                    |
| G. Schakelaar machineverlichting/zwaailicht (optioneel)          | R. Knop rechter zijveegborstel                                                                                                                                           |
| H. Urenteller                                                    | S. Knop linker zijveegborstel (optioneel)                                                                                                                                |
| I. Indicatielampjes accu                                         | T. Veiligheidsknop vergaarbak (alleen hoog leegstorten)                                                                                                                  |
| J. Indicatielampjes hoofdborsteldruk                             | U. Indicatielampjes (versleten borstel, Smart-Fill ABW (automatisch accuulsysteem)-tank bijna leeg (optioneel), HEPA-filter verstopt (optioneel) en storingsindicatoren) |
| K. Knop hoofdborsteldruk                                         |                                                                                                                                                                          |

## BEDIENINGSPEDALEN



- A. Rempedaal
- B. Rijpedaal
- C. Grof vuil-opvangpedaal

## BETEKENIS VAN DE SYMBOLEN

Met de volgende symbolen worden op de machine bedieningselementen, displays en functies aangegeven.

	Aan		Uit
	Fout-/waarschuwingsindicator		Claxon
	Hoofdborstel versleten		Smart-Fill ABW (automatisch accuvulstelsysteem) (optioneel)
<b>HEPA</b>	HEPA (zeer efficiënte deeltjesopvang)		Eco-modus (zuinige modus)
	1-Step		Nooduitschakeling
	Machineverlichting/zwaailicht		Filterklopper
	Linker zijborstel (optioneel)		Zwaailicht
	Borstel rechterzijde		Stroomonderbreker
	Zuigventilator		Krikpunt
	Vergaarbak omhoog zetten		Accu opladen
	Vergaarbak omlaag zetten		Handzuiger (optioneel)
	Rolvergaarbak uitrollen		Veiligheid vergaarbak
	Rolvergaarbak inrollen		Vooruit / achteruit

## ACCU'S INSTALLEREN

### OVERSTROOMDE/VERZEGELDE LOODZUURACCU'S



**WAARSCHUWING:** Kans op brand of explosie. De accu's geven waterstofgas af. Houd vonken en open vuur uit de buurt. Laat het deksel van het accucompartiment open tijdens het opladen van de accu.

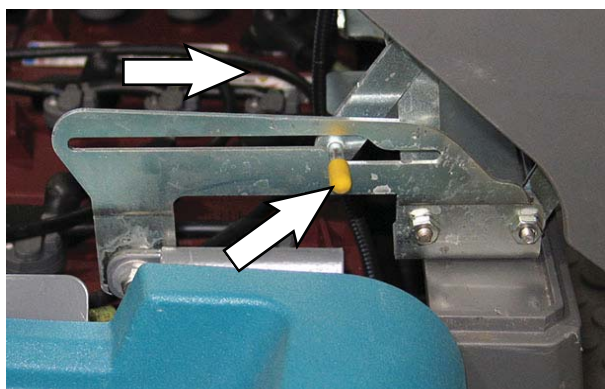
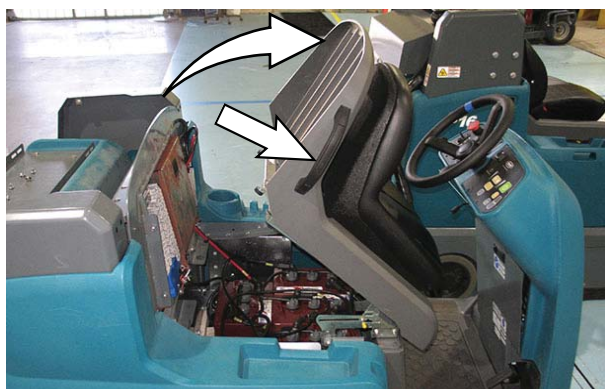
**VOOR DE VEILIGHEID:** Wanneer u onderhoud pleegt aan de machine: Houd alle metalen voorwerpen uit de buurt van accu's. Gebruik een isolerend apparaat om de accu te verwijderen. Gebruik een krik en geschikte hulp bij het tillen van de accu's. De batterij moet door daartoe opgeleid personeel worden geïnstalleerd. Houd u aan de veiligheidsvoorschriften ten aanzien van het verwijderen van de accu.

### ACCUSPECIFICATIES

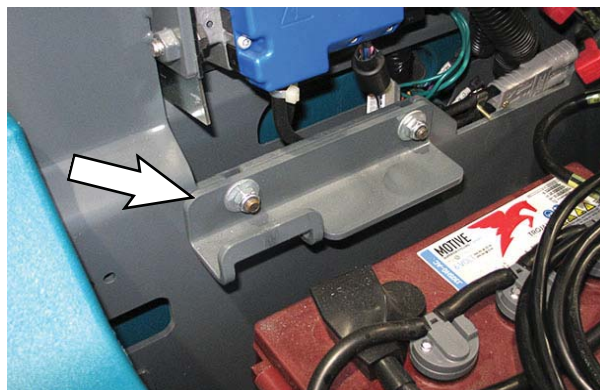
Zes 6-volt deep-cycle loodzuuraccu's.

Maximale afmetingen van de accu' <x>Maximale afmetingen van de accu' <g>Maximale afmetingen van de accu's: 28,8 in/731 mm B x 19,9 in/506 mm L x 15,6 in/395 mm H.

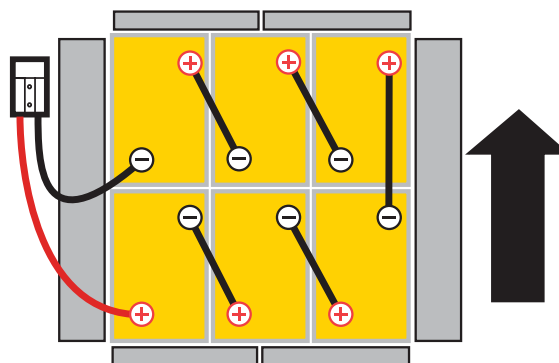
1. Parkeer de machine op een vlakke ondergrond en verwijder de sleutel.
2. Maak de deksel van het accucompartiment open en koppel de steun.



3. Verwijder de beugel aan de achterkant van het accucompartiment.



4. Plaats de accu's voorzichtig en met de geschikte hulp in het accucompartiment en positioneer hierbij de accupolen zoals afgebeeld. Plaats de afstandstukken van schuim langs de accu's zoals afgebeeld wordt bij het plaatsen van kleinere accu's.



5. Sluit met gebruik van de bijgeleverde accupoolklemmen, de kabels aan op de accupolen, ROOD OP PLUS (+) & ZWART OP NEGATIEF (-).

**BELANGRIJK:** Voor het opladen moet u zorgen dat de oplader is ingesteld voor het juiste accutype.

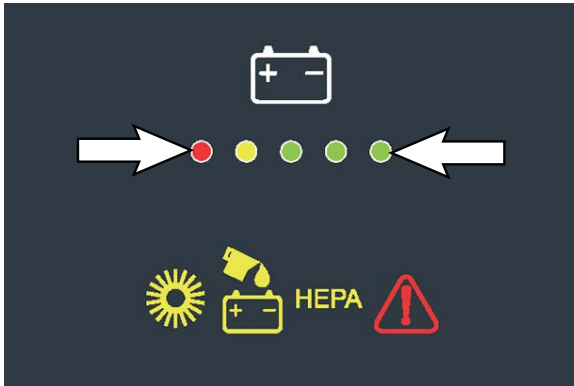
6. Plaats de beugel terug aan de achterkant van het accucompartiment.



## GEBRUIK VAN DE BEDIENINGSELEMENTEN

### Indicatielampje accustatus

Het *lampje accustatus* geeft het laadniveau van de accu's weer tijdens gebruik van de machine.



Als de accu's volledig opgeladen zijn, branden alle vijf lampjes. Laad de accu's op als er maar één lampje brandt. Laat de acculading niet dalen tot minder dan 20% (laatste lampje).

*NB: Wanneer u de machine voor de eerste maal inschakelt, werkt het lampje accustatus nog niet naar behoren. Werk eerst een paar minuten met de machine voordat u het laadniveau van de accu's afleest.*

### LAMPJE VOOR VERSLETEN BORSTEL

Het *lampje voor versleten borstel* knippert wanneer de hoofdborstelmotor detecteert dat de hoofdborstel versleten is. Voor de beste veegprestaties wordt aanbevolen de hoofdveegborstel altijd zo snel mogelijk te vervangen wanneer het *lampje voor versleten borstel* knippert. Het *lampje voor versleten borstel* zal uiteindelijk continu oplichten als de hoofdveegborstel niet wordt vervangen wanneer het lampje knippert, en de veegprestaties blijven verslechteren. Zie *DE HOOFDVEEGBORSTEL VERVANGEN* in het gedeelte *ONDERHOUD* voor instructies over het vervangen van de hoofdveegborstel.



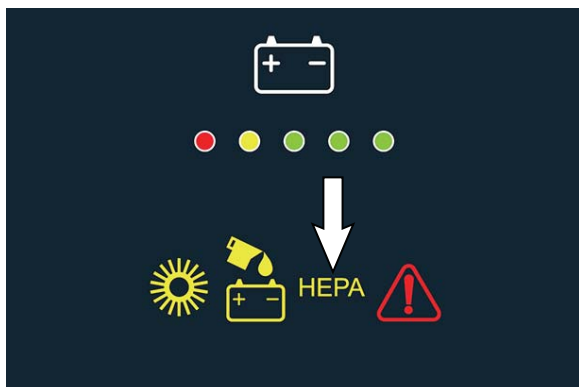
### Smart-Fill ABW (AUTOMATISCH ACCUVULSYSTEEM) (OPTIONEEL)

Het *lampje voor Smart-Fill ABW* licht op als er niet voldoende water in de tank is om de accu's te vullen. Alle veegfuncties stoppen met werken en blijven onbruikbaar als de machine 10 uur nadat het indicatielampje voor de eerste keer is gaan branden, is gebruikt. Zie *SMART-FILL ABW (AUTOMATISCH ACCUVULSYSTEEM) SYSTEEM* in het gedeelte *ONDERHOUD* voor instructies over het vullen van de tank.



### HEPA-LAMPJE (ZEER EFFICIËNTE DEELTJESOPVANG) (ALLEEN MACHINES UITGERUST MET EEN HEPA-FILTERSYSTEEM OPTIE)

Het *HEPA-lampje* gaat branden wanneer het HEPA-filter moet worden vervangen vanwege overmatige blokkering waardoor er geen lucht door het filter kan stromen. Voor de beste veegprestaties moet u het HEPA-filter altijd zo snel mogelijk vervangen wanneer het *HEPA-lampje* brandt. Zie *VERWIJDEREN/VERVANGEN STOFFILTER VERGAARBAK* in het gedeelte *ONDERHOUD* voor instructies over het vervangen van het HEPA-filter.



### FOUTMELDING

Het storingslampje gaat branden wanneer een storingscode wordt gedetecteerd. Zie *STORING-/ALARMCODES EN INDICATOREN* voor aanvullende storingscode-informatie.



### URETELLER

De *urenteller* houdt het aantal uren bij dat de machine heeft gewerkt. Hieraan kunt u zien wanneer de machine aan een onderhoudsbeurt toe is.



### 1-STEP-KNOP

Druk op de *1-STEP-knop* om alle geselecteerde veeg- en schrobfuncties te activeren. Voordat u op de *1-STEP knop* drukt branden de lampjes boven alle geselecteerde veegfuncties maar de geselecteerde functies zijn in stand-by-modus totdat de *1-STEP-knop* wordt ingedrukt. Druk nogmaals op de *1-STEP-knop* als u klaar bent met reinigen om alle veegfuncties te stoppen.

De indicatorlampje boven de knop zal gaan branden als de *1-STEP-knop* is geactiveerd.



### VEILIGHEIDSKNOP VERGAARBAK

De *veiligheidsknop van de vergaarbak* moet worden ingedrukt en vastgehouden zolang de vergaarbak omhoog of omlaag gaat. De *schakelaar vergaarbak omhoog/omlaag* werkt niet om de vergaarbak omhoog of omlaag te brengen als de *veiligheidsknop van de vergaarbak* niet is ingedrukt. De vergaarbak stopt met omhoog/omlaag gaan als de *veiligheidsknop van de vergaarbak* op enig moment wordt losgelaten terwijl de vergaarbak omhoog of omlaag gaat.

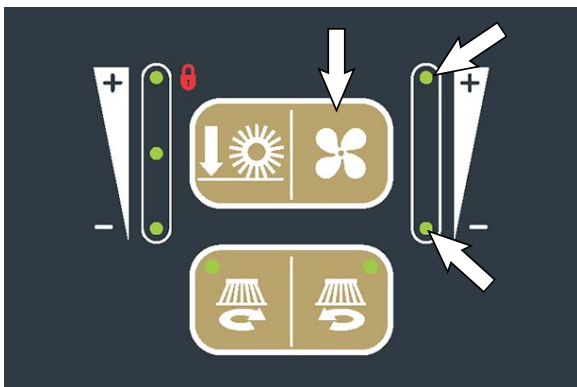


### KNOP VACUÛMVENTILATOR

De vacuümventilator inschakelen: Druk op de *knop vacuümventilator voor vegen*. Het onderste lampje gaat branden.

Zet de vacuümventilator op de hoogste stand: Druk nogmaals op de *knop vacuümventilator voor vegen*. De bovenste en onderste indicatielampjes gaan branden.

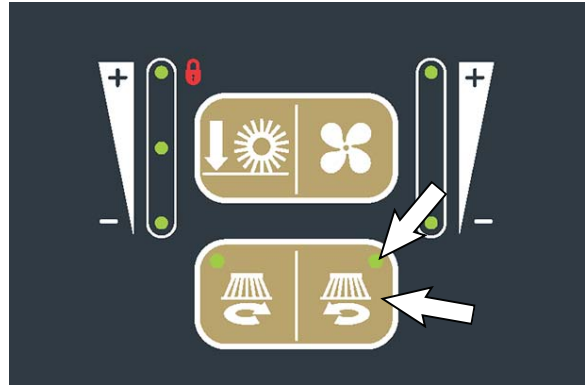
De vacuümventilator uitschakelen: Druk op de *knop vacuümventilator voor vegen*. Beide indicatielampjes zijn uit.



### KNOPPEN LINKER EN RECHTER ZIJBORSTEL

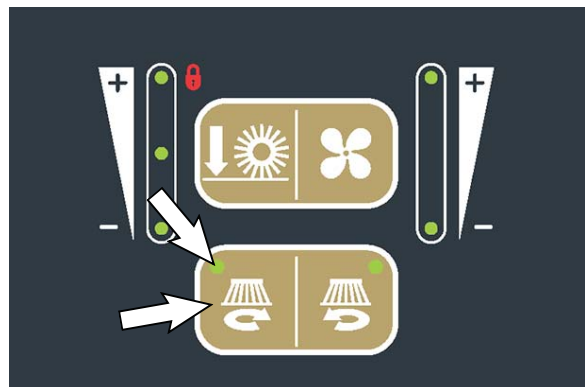
De linker zijborstel inschakelen (optioneel): Druk op de *knop linker zijborstel*. Het indicatielampje gaat branden.

De rechter zijborstel uitschakelen: Druk op de *knop rechter zijborstel*. Het indicatielampje gaat uit.



De linker zijborstel inschakelen: Druk op de *knop linker zijborstel*. Het indicatielampje gaat branden.

De linker zijborstel uitschakelen: Druk op de *knop linker zijborstel*. Het indicatielampje gaat uit.



**NB:** De zijveegborstel(s) kan/kunnen niet los van de hoofdveegborstel werken. De hoofdborstel gaat ook aan met de zijborstel(s) wanneer de 1-Step-knop wordt ingedrukt.

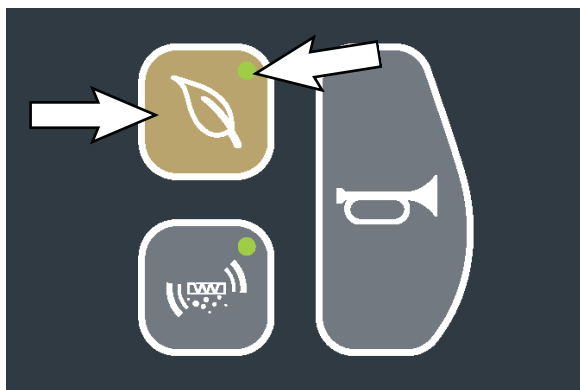
**ECO-MODUS (ZUINIGE MODUS) KNOP**

Gebruik de *Eco-modus (zuinige modus) knop* om de bedrijfstijd van de machine te verlengen. In de Eco-modus worden alle spanningen naar de verschillende motoren verlaagd, waardoor de bedrijfstijd van de machine wordt verlengd en het geluidsniveau wordt verlaagd.

De Eco-modus inschakelen: Druk op de *Eco-modus-knop* om de machine in de Eco-modus te zetten (laagste ventilatorsnelheid en laagste borsteldruk). Het Eco-indicatielampje gaat branden.

De Eco-modus uitschakelen: Druk op de *Eco-modus-knop* om de machine terug te zetten naar de vorige instellingen. Het indicatielampje gaat uit.

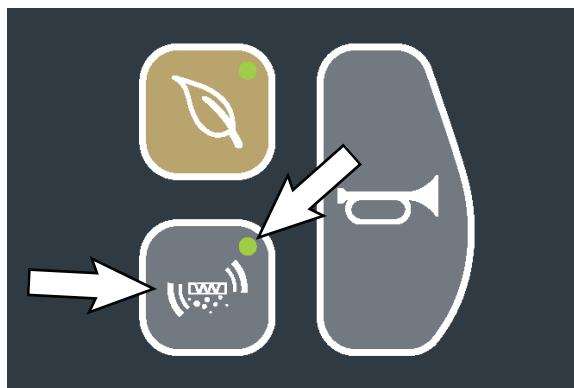
*NB: De vacuümventilator kan worden uitgeschakeld terwijl de machine in de Eco-modus staat, maar de machine verlaat de Eco-modus pas als de borsteldruk wordt gewijzigd.*

**KNOP FILTERKLOPPER**

Druk de *kноп Filterklopper* in. De filterklopper treedt gedurende 30 seconden in werking.

Het lampje van de *kноп filterklopper* gaat branden als de filterklopper actief is. Druk nogmaals op de bovenzijde van de *kноп filterklopper*, indien nodig, om de filterklopper te stoppen.

*NB: Als het filter van de vergaarbak verstopt raakt terwijl de machine veegt, gaat het lampje van de filterklopper langzaam knipperen om aan te geven dat het filter moet worden geklopt.*



*NB: Als de machine 30 minuten of langer continu aan het veegen is, klopt de filterklopper het filter automatisch wanneer de 1-Step-knop wordt ingedrukt om de veegsystemen uit te schakelen.*

*NB: De filterklopper werkt niet als de vergaarbak omhoog staat. De vergaarbak moet volledig worden neergelaten om de filterklopper te laten functioneren.*

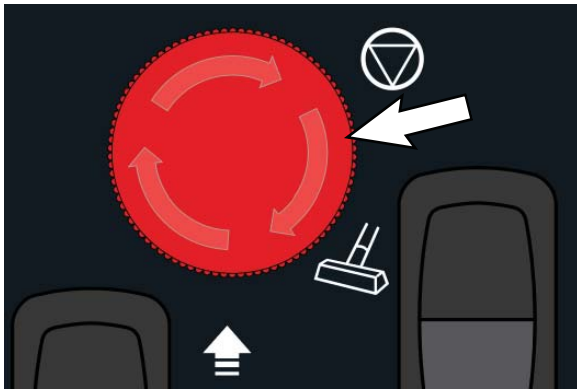
## NOODSTOPKNOP

Met de *noodstopknop* wordt de machine onmiddellijk stopgezet.

*NB: Het stuur moet volledig naar rechts of links worden gedraaid als de machine op een helling wordt gestopt.*

Stoppen van de stroomtoevoer naar de machine: Druk op de *noodstopknop*.

U schakelt als volgt de machine opnieuw in: Draai de *noodstopknop* naar rechts om de knop te lossen. Draai de contactsleutel in de UIT-stand. Draai de sleutel vervolgens helemaal naar rechts en laat deze los in de AAN-stand.



Gebruik deze knop alleen in noodgevallen. Hij is niet bedoeld voor het normaal uitschakelen van de machine.

## SCHAKELAAR RIJRICHTING

Gebruik de *schakelaar rijrichting* om te selecteren of u vooruit of achteruit wilt rijden. Druk op het *rijpedaal* om de machine in beweging te zetten.



*NB: Als u de schakelaar rijrichting in de stand Achteruit zet, klinkt er een alarmsignaal.*

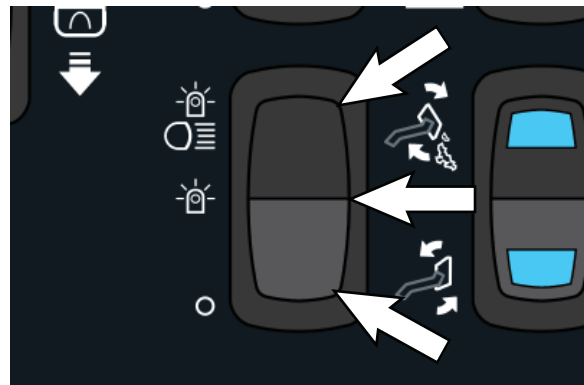
*NB: Alleen bij machines die zijn uitgerust met het optionele zwaailicht/achteruitrijalarm: Het optionele zwaailicht en het achteruitrijalarm werken alleen als de machine achteruit rijdt.*

## SCHAKELAAR MACHINEVERLICHTING/ ZWAAILICHT (OPTIONEEL)

U schakelt als volgt de machineverlichting en het zwaailicht in: Druk het bovenste deel van de *schakelaar machineverlichting/zwaailicht* in.

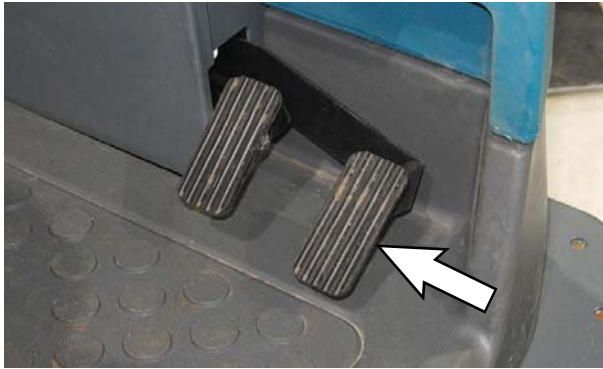
Zwaailicht aan: Zet de *schakelaar machineverlichting/zwaailicht* in de middelste stand.

U schakelt als volgt alle lichten uit: Druk het onderste deel van de *schakelaar machineverlichting/zwaailicht* in.



### RIJPEDAAL

Druk het *rijpedaal* in om de machine te laten rijden.



### BESTUURDERSSTOEL

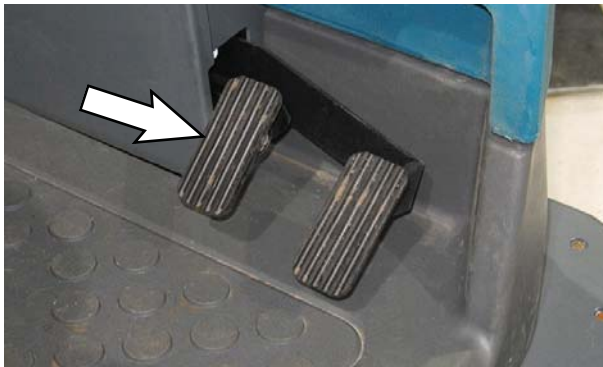
Met de *stelhendel* kunt u de stoel meer naar voren of naar achteren verschuiven.



### REMPEDAAL

Druk het *rempedaal* in om de machine te stoppen.

*NB: Het stuur moet volledig naar rechts of links worden gedraaid als de machine op een helling wordt gestopt.*



### VEILIGHEIDSGORDELS (alleen beschikbaar op luxe stoel)

**VOOR DE VEILIGHEID: Stel de stoel af en maak de veiligheidsgordel vast voordat u de machine start.**

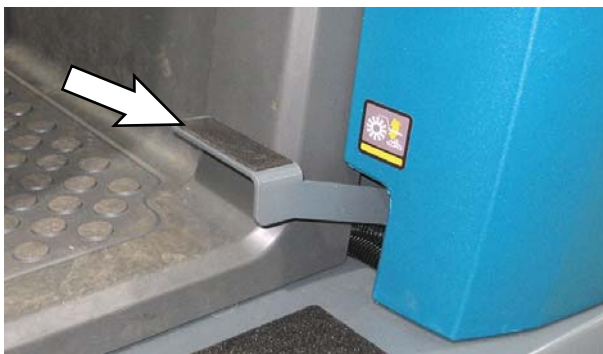


### PEDAAL OPVANGKLEP VOOR GROF VUIL

Het *pedaal* opent de *opvangklep* voor *grof vuil* aan de voorzijde van de hoofdveegborstel.

Openen: Trap het pedaal in als u grof vuil opveegt. De klep aan de voorzijde van de hoofdveegborstel gaat open.

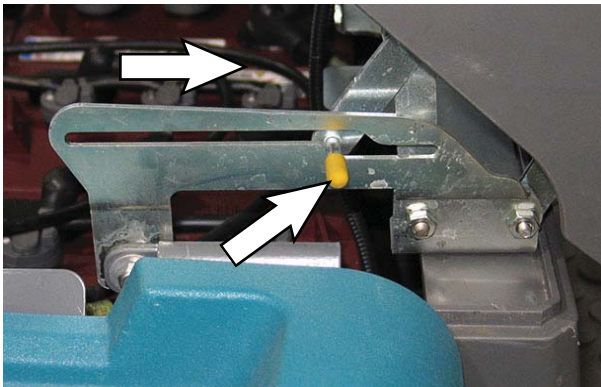
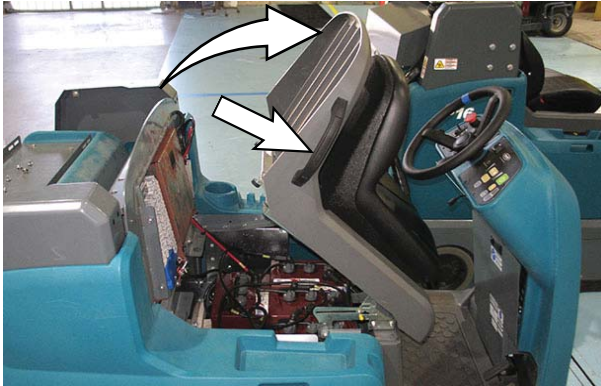
Sluiten: Laat het pedaal los en de klep zal sluiten, waardoor grof vuil dat in de vergaarbak kan worden geveegd, wordt opgevangen.



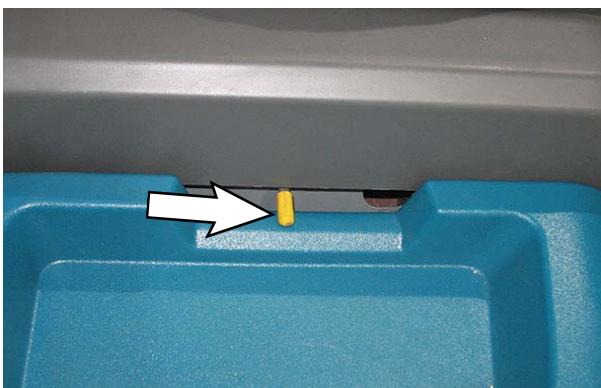
**STOELSTEUN**

De *stoelsteun* houdt de stoel omhoog om bij de accu's te kunnen.

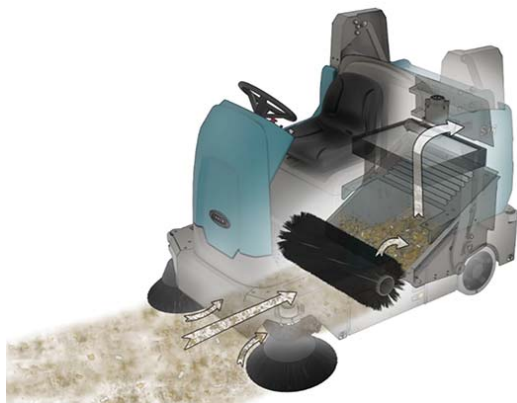
Om de *stoelsteun* te gebruiken licht u de zitting helemaal op tot de pen in de onderinkeping van de stoelsteun glijdt.



Alleen bij machines met de optionele luxe stoel: Trek de *ontkoppelingshendel* van de *gebruikersstoel* naar voren en houd hem in die stand om de stoel te ontgrendelen voordat u de zitting openklapt.



### WERKING VAN DE MACHINE



Met de **1-STEP**-knop kunt u alle veegfuncties tegelijkertijd bedienen en meteen beginnen met vegen.

Als de dweilmodus is ingeschakeld vegen de zijborstels vuil op het pad van de hoofdveegborstels. De hoofdveegborstel veegt het vuil van de vloer in de vergaarbak. Het vacuümsysteem leidt stof door het filtratiesysteem.

De machine heeft ook een optioneel HEPA-filtersysteem voor droog vegen om fijn stof tegen te houden.

### BORSTELINFORMATIE

De beste resultaten worden verkregen als u de juiste borstels gebruikt voor uw schoonmaakwerkzaamheden. Hieronder vindt u een overzicht van borstels en de toepassing waarvoor u iedere borstel het best kunt gebruiken.

*NB: De hoeveelheid en het soort vuil spelen een belangrijke rol bij het bepalen welk soort borstel u moet gebruiken. Neem contact op met een Tennant-vertegenwoordiger voor specifieke aanbevelingen.*

**Hoofdborstel met zandwig van polypropyleen**

- Aanbevolen voor zware opeenhopingen van zand en andere fijne deeltjes.

**Hoofdborstel met venster van polypropyleen**

- Aanbevolen voor licht vuil, met name op gladde vloeren.

**Hoofdborstel van polypropyleen met 6**

**dubbele rijen** - Aanbevolen voor algemene veegwerkzaamheden.

**Hoofdborstel van polypropyleen en**

**staalharen met 6 dubbele rijen** - Aanbevolen voor algemene veegwerkzaamheden en enigszins vastgeplakt vuil.

**Hoofdborstel van natuurlijke vezels met**

**8 enkele rijen** - Aanbevolen voor tapijt en kunstgrasoppervlakken.

**Polypropyleen zijborstel** - Polypropyleen

haren voor algemeen gebruik vegen licht samengeklonterd vuil op, zonder daarbij vloeren met een glimmende laklaag te beschadigen.



**TIJDENS HET GEBRUIK**

Raap grote stukken vuil van de vloer alvorens u gaat vegen. Verwijder stukken touw, draad, grote stukken hout en ander vuil dat zich rond de borstels kan wikkelen of in de borstels kan komen vast te zitten.

Maak zo recht mogelijke banen. Vermijd botsingen met deurposten en schuur niet met de machine langs muren. Laat de veegbanen elkaar enkele centimeters overlappen. Om beschadiging van de vloerbedekking te voorkomen, mag u het stuur niet heen en weer draaien terwijl de machine stilstaat.

Geef geen ruk aan het stuur als de machine in beweging is. De machine reageert direct op iedere beweging van het stuur. Vermijd het maken van plotselinge, scherpe bochten, tenzij het een noodgeval betreft.

Pas de snelheid van de machine en de borstdruk naar wens aan tijdens het vegen. Gebruik de juiste instelling(en) voor de borstdruk voor het/de te vegen gebied(en).

Als u merkt dat de machine niet goed schoonmaakt, stopt u met schoonmaken en leest u het onderdeel **PROBLEMEN MET DE MACHINE OPLOSSEN** in deze handleiding.

Voer na ieder gebruik de procedures voor dagelijks onderhoud uit (zie **ONDERHOUD VAN DE MACHINE** in deze handleiding).

Rijd langzaam als u op een helling werkt. Minder vaart door het rempedaal in te trappen als u een helling afrijdt. Veeg met de machine helling op, niet helling af.

*NB: Het stuur moet volledig naar rechts of links worden gedraaid als de machine op een helling wordt gestopt.*

**VOOR DE VEILIGHEID: Rijd langzaam met de machine op hellingen en gladde oppervlakken.**

Gebruik de machine niet op plaatsen waar de omgevingstemperatuur hoger is dan 43°C (110°F) Gebruik de veegfuncties niet op plaatsen waar de omgevingstemperatuur onder het vriespunt 0 °C (32 °F) ligt.

**VOOR DE VEILIGHEID: Veeg bij het gebruik van de machine niet op hellingen van meer dan 14,1% / 8°. Niet verplaatsen op een helling groter dan 21,3% / 12°.**

**CONTROLELIJST VÓÓR GEBRUIK**

Voordat u met de machine gaat werken, voert u de volgende stappen uit:

- Controleer op vloeistoflekage (alleen machines met accuvulsysteem en/of hoog leegstorten).
- Controleer het hydraulische vloeistofpeil (alleen hoog leegstorten).
- Controleer of het stoffilter en de afdichtingen van de vergaarbak nog in goede staat verkeren.
- Maak de vergaarbak en het vuilrooster schoon.
- Controleer alle schermen van het hoofdborstelcompartiment op beschadigingen en slijtage.
- Controleer de hoofdborstel op beschadigingen en slijtage. Controleer of er geen draad, touw of koord om de hoofdborstel is gewikkeld. Verwijder dit zo nodig.
- Controleer of de zijborstel(s) beschadigd of versleten is (zijn). Controleer of er geen draad, touw of koord om de hoofdborstel is gewikkeld. Verwijder dit zo nodig.
- Alleen machines met zijborstelschermen: Controleer alle zijborstelschermen op beschadiging en slijtage.
- Controleer de schermen en afdichtingen van de vergaarbak op beschadiging en slijtage.
- Controleer of het inlaatfilter van de vacuümventilator schoon is.
- Controleer de claxon, koplampen, achterlichten en zwaailichten en het achteruitrijalarm (indien aanwezig).
- Controleer of de remmen en het stuur naar behoren functioneren.
- Controleer de banden op beschadigingen.
- Kijk op het onderhoudsschema of de machine toe is aan een onderhoudsbeurt.

### DE MACHINE INSCHAKELEN

**VOOR DE VEILIGHEID:** Zet de stoel in de juiste stand en maak de veiligheidsgordel (indien aanwezig) vast voordat u de machine start.

1. Neem plaats op de bestuurdersstoel.
2. Zet de *contactschakelaar* op AAN.

*NB: Als de machine zojuist is uitgeschakeld wacht dan minstens vijf seconden met herstarten zodat de software volledig kan herladen.*



3. Zet de lampen aan (indien deze erop zitten).
4. Zet de *schakelaar rijrichting* in de stand voor de richting waarin u wilt rijden.
5. Druk op het *rijpedaal* om de machine in beweging te zetten.

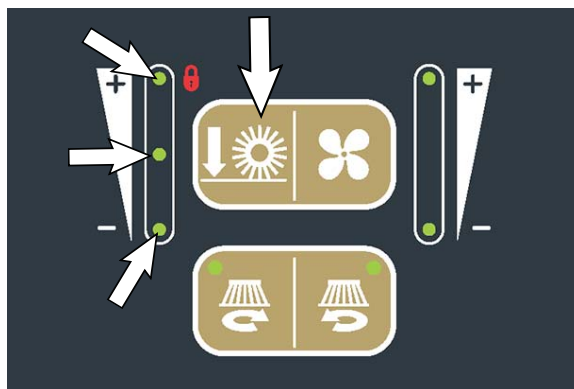
*NB: De machine gaat pas rijden nadat de bestuurder op de bestuurdersstoel heeft plaatsgenomen.*

### BORSTELDRUK

Bij normale veegomstandigheden en bij het vegen van vloerbedekking moet de borsteldruk op de laagste stand worden ingesteld. Bij zwaardere veegomstandigheden kunt u de borsteldruk in de hoogste stand zetten. De snelheid waarmee de machine rijdt, en de toestand van de vloer zijn van invloed op de schoonmaakprestatie. Als de borstels zijn versleten, moet u mogelijk een hogere borsteldruk toepassen. Als de machine wordt in- of uitgeschakeld, wordt automatisch de laatst gebruikte instelling gekozen.

### INSTELLEN VAN DE HOOFDBORSTELDRUK

Met de *1-STEP-knop* geactiveerd drukt u op de knop voor *hoofdborsteldruk* om de *borsteldruk* te verhogen of te verlagen. De lampjes van de borsteldruk geven de huidige instelling voor de borsteldruk aan.

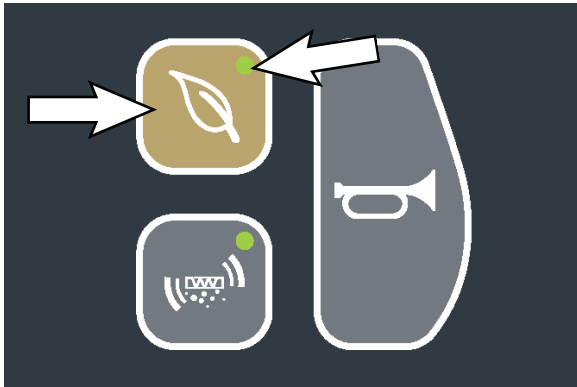


*NB: Om beschadiging van de vloerbedekking te voorkomen, moet u de borsteldruk altijd op de lichtste drukinstelling instellen wanneer u deze oppervlakken veegt.*

## VEGEN

**VOOR DE VEILIGHEID: Gebruik de machine niet voordat u deze handleiding hebt gelezen en begrepen.**

1. Zet de *contactschakelaar* op AAN.
2. Als u de machine in de Eco-modus gebruikt: Druk op de *Eco-modus-knop* om de machine in de Eco-modus te gebruiken. De borsteldruk en vacuümventilator gaan naar de laagste standen.



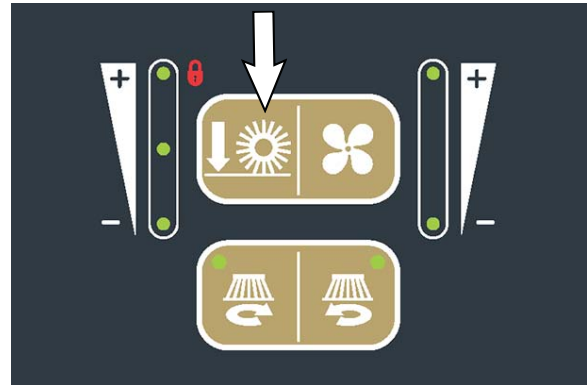
3. Druk op de *1-STEP-knop*. Het indicatielampje in de knop gaat branden. Alle vooraf ingestelde veegfuncties treden automatisch in werking.



4. Schakel, indien nodig, de extra veegfuncties in die nodig zijn voor de ruimte die moet worden gereinigd.

5. Pas indien noodzakelijk de borsteldruk aan voor het te reinigen gebied.

*NB: Om beschadiging van de vloerbedekking te voorkomen, moet u de borsteldruk altijd op de lichtste drukinstelling instellen wanneer u deze oppervlakken veegt.*



6. Zet de *richtingsschakelaar* in de Vooruitstand.



7. Druk het *rijpedaal* in om te beginnen met vegen.



**WAARSCHUWING:** Ontvlambare of chemisch reagerende stoffen kunnen explosies of brand veroorzaken. Veeg niet op.

**VOOR DE VEILIGHEID:** Rijd langzaam met de machine op hellingen en gladde oppervlakken.

## BEDIENING

8. Druk op het pedaal voor de opvangbak voor grof vuil bij het vegen van grof vuil om het scherm van de opvangbak voor grof vuil omhoog te brengen.

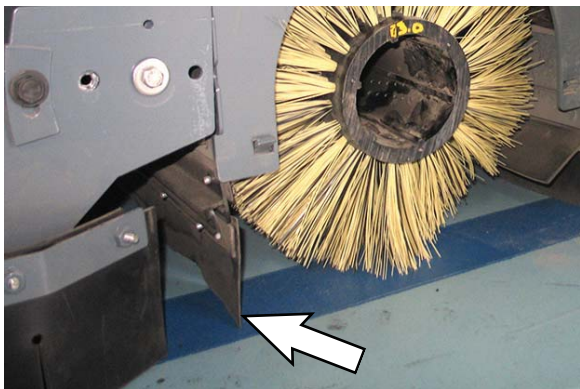


*NB: Als de machine 30 minuten of langer continu aan het vegen is, klopt de filterklopper het filter automatisch wanneer de 1-Step-knop wordt ingedrukt om de veegsystemen uit te schakelen.*

*NB: Als er een storings- of waarschuwingscode is tijdens werking van de machine, stop de machine dan en raadpleeg het hoofdstuk **STORINGEN/WAARSCHUWINGEN** van deze handleiding voor de oorzaak en de correctie die nodig is om de storing te verwijderen.*

12. Leeg de vuilvergaarbak aan het eind van iedere ploegendienst of als dat nodig is. Zie het gedeelte **VERGAARBAK LEGEN** in deze handleiding.

9. Laat het pedaal voor de opvangbak voor grof vuil los om het scherm van de opvangbak voor grof vuil te laten zakken en het grovere vuil achter het scherm op te vangen. Het grovere vuil kan dan in de vergaarbak worden geveegd.



## STOPPEN MET VEGEN

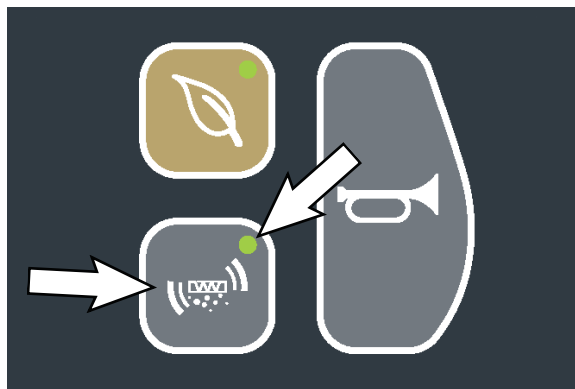
1. Als de machine in beweging is, drukt u op de **1-STEP-knop** om het reinigen te stoppen.

*NB: Als de machine 30 minuten of langer continu aan het vegen is, klopt de filterklopper het filter automatisch wanneer de 1-Step-knop wordt ingedrukt om de veegsystemen uit te schakelen.*

10. Als u klaar bent met vegen, laat u het **richtingspedaal** los en drukt u het **rempeedaal** in om de machine te stoppen.
11. Druk op de **1-STEP-knop** om het vegen te stoppen. Het lampje in de knop gaat uit en na een korte vertraging stoppen de veegfuncties.



2. Laat het **rijpedaal** los en druk het **rempeedaal** in om de machine te stoppen.
3. Druk op de **filterklopper-knop** om stof en vuil van het filter te verwijderen.

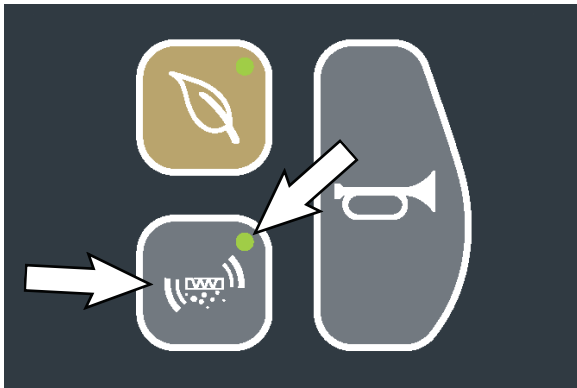


4. Leeg de vuilvergaarbak aan het eind van iedere ploegendienst of als dat nodig is. Zie het gedeelte **VERGAARBAK LEGEN** in deze handleiding.

## DE VUILVERGAARBAK LEGEN

### DE VERGAARBAK LEGEN (MACHINES MET HOOG LEEGSTORTEN)

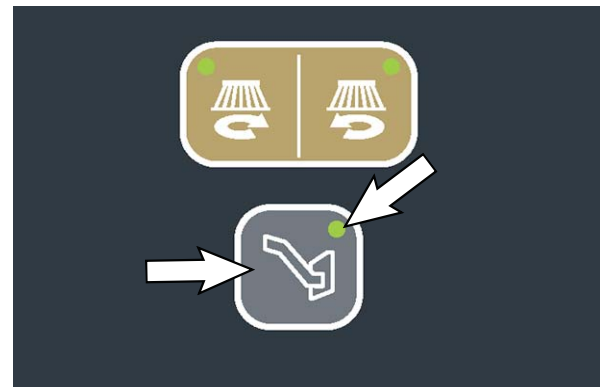
1. Rijd de machine langzaam naar een stortplaats of afvalcontainer.
2. Druk de *knop Filterklopper* in. De filterklopper treedt gedurende circa 30 seconden in werking. Het indicatielampje is aan zolang als de filterklopper werkt. Druk nogmaals op de bovenzijde van de *knop filterklopper*, indien nodig, om de filterklopper te stoppen.



3. Schakel alle reinigingsfuncties uit voordat u de vergaarbak optilt.
4. Nadat de filterklopper is gestopt, houdt u de *veiligheidsknop van de vuilvergaarbak* en de bovenkant van de *schakelaar voor omhoog/omlaag* van de vergaarbak ingedrukt om de vergaarbak omhoog te brengen. Laat de knop en schakelaar los als de vergaarbak in de juiste stand staat. De lampjes van de *schakelaar vergaarbak rollen* gaan branden wanneer de vergaarbak voldoende is opgetild om de inhoud veilig te storten.

**VOOR DE VEILIGHEID:** Als u de bak wilt legen met behulp van de machine, moet u zorgen dat er voldoende ruimte is om de vergaarbak omhoog te zetten. Breng de vergaarbak niet omhoog als de machine op een helling staat.

*NB:* Om de vergaarbak helemaal omhoog te zetten moet de vrije ruimte tot het plafond minimaal 2220 mm (87.4 in) zijn.



5. Rijd de machine langzaam achteruit naar de afvalcontainer. Zet de vergaarbak boven de afvalcontainer.
6. Houd de *veiligheidsknop van de vergaarbak* en de onderkant van de *schakelaar vergaarbak omhoog/omlaag* ingedrukt om de vergaarbak in de afvalbak te laten zakken om stof te beheersen.

**VOOR DE VEILIGHEID:** Wees bij achteruit rijden van de machine uiterst voorzichtig. Rijd voorzichtig wanneer de vergaarbak omhoog staat.

7. Druk op de *vergaarbak rolschakelaar* en houd deze ingedrukt om de vuilvergaarbak te legen. De lampjes van de *schakelaar vergaarbak rollen* gaan knipperen als de vergaarbak wordt uitgerold.

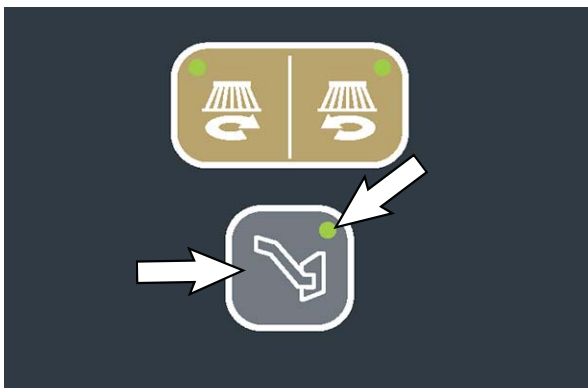


8. Druk op de *vergaarbak rolschakelaar* en houd deze ingedrukt om de vuilvergaarbak weer in de hogere stand te zetten.



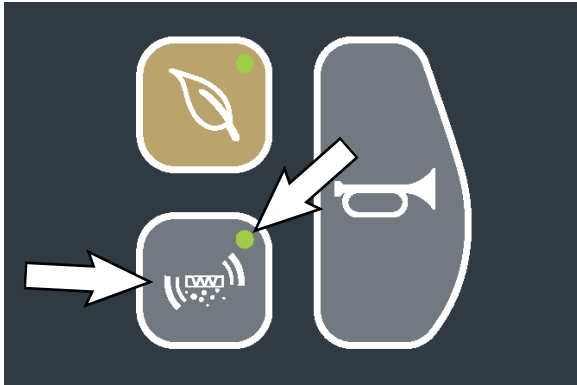
*NB: Als de vergaarbak niet volledig is ingerold voordat deze wordt neergelaten, stopt de vergaarbak met zakken en rolt hij volledig in, voordat hij verdergaat naar de volledig neergelaten stand.*

9. Houd de *veiligheidsknop van de vuilvergaarbak* en de bovenkant van de *schakelaar vergaarbak omhoog/omlaag* ingedrukt om de vuilvergaarbak voldoende omhoog te brengen om de bovenkant van de vuilcontainer vrij te maken.
10. Rijd de machine langzaam weg van de stortplaats of afvalcontainer.
11. Stop de machine en houd vervolgens de *veiligheidsknop van de vergaarbak* en de onderkant van de *schakelaar vergaarbak omhoog/omlaag* ingedrukt totdat de vergaarbak volledig is neergelaten.



**DE VERGAARBAK LEGEN (MACHINES MET LAAG LEEGSTORTEN)**

1. Rijd de machine langzaam naar een stortplaats of afvalcontainer.
2. Druk op de *knop filterklopper* om vuil uit het filter te kloppen. Druk nogmaals op de bovenzijde van de knop filterklopper, indien nodig, om de filterklopper te stoppen.



3. Schakel alle reinigingsfuncties uit.
4. Zet de *contactschakelaar* op UIT.

**VOOR DE VEILIGHEID:** Voordat u de machine achterlaat of er onderhoud aan pleegt, dient u de machine op een vlakke ondergrond te parkeren, de motor uit te zetten en de sleutel uit het contact te nemen.

5. Verwijder beide pennen uit de handgreep van de vergaarbak.

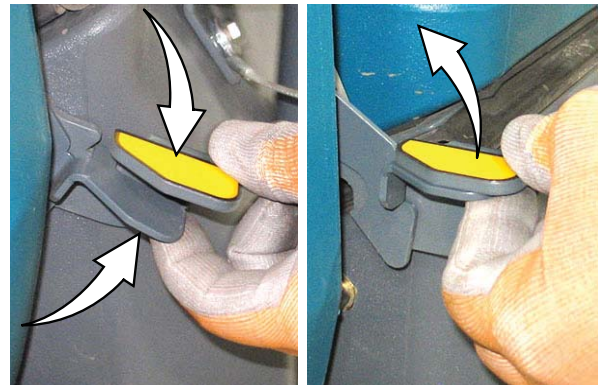


6. Zet de *VarioHoogte* hendel van de vergaarbak in de gewenste positie en plaats beide pennen terug in de hendel van de vergaarbak om de hendel in de hoogste stand vast te zetten.



7. Knijp beide hendels van de vergaarbakhouder samen en til de vergrendeling van de vergaarbakhouder van de vergaarbakken. Herhaal dit om de vergrendeling van de hendel van de houder van de vergaarbak aan de andere kant van de vergaarbak los te maken.

*NB: Gebruik indien noodzakelijk de hendel van de vergaarbak om de vergaarbak lichtjes in de machine te duwen als de vergaarbak vol is.*



8. Trek aan de hendel van de vergaarbak om de vergaarbak uit de machine te rollen.



9. Rol de vergaarbak naar de vuilcontainer en kantel de vergaarbak om de inhoud uit de vergaarbak te legen.

**VOOR DE VEILIGHEID: Wees voorzichtig bij het legen van de vergaarbak wanneer u de machine gebruikt. De vergaarbak kan tot 91 kg (200 lbs) dragen. Zware materie op de verkeerde manier optillen kan rugaandoeningen of ander persoonlijk letsel tot gevolg hebben.**

10. Alleen machines die zijn uitgerust met optionele verwijderbare bakken in de vergaarbak: Til de bakken uit de vergaarbak en maak de bakken leeg. Plaats de bakken terug in de vergaarbak.



11. Wanneer u klaar bent met het legen van de vergaarbak, rolt u de vergaarbak terug in de machine totdat de vergrendelingshendel vastklikt, zodat de vergaarbak aan de machine vastzit.
12. Zet de hendel van de vergaarbak in de laagste stand.



## INSCHAKELEN VAN DE STEUNBALK VAN DE VERGAARBAK (MACHINES MET HOOG LEEGSTORTEN)

1. Zet de machine aan.

**VOOR DE VEILIGHEID:** Houd bij het starten van de machine uw voet op de rem.

2. Breng de vergaarbak volledig omhoog.



**WAARSCHUWING:** Til het scharnierpunt van de hefarm omhoog. Blijf uit de buurt van de hefarmen van de vergaarbak.

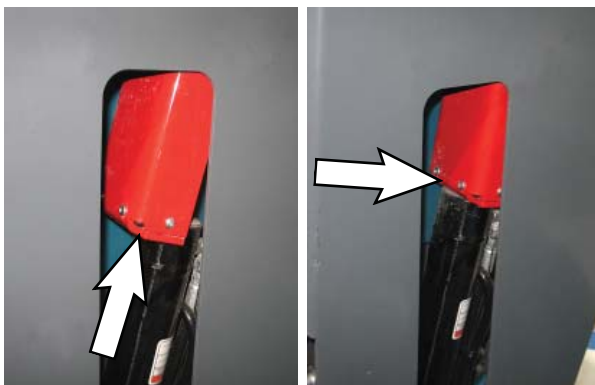
**VOOR DE VEILIGHEID:** Als u de bak wilt legen met behulp van de machine, moet u zorgen dat er voldoende ruimte is om de vergaarbak omhoog te zetten. Breng de vergaarbak niet omhoog als de machine op een helling staat.

*NB: Om de vergaarbak helemaal omhoog te zetten moet de vrije ruimte tot het plafond minimaal 2220 mm (87,4 in) zijn.*

3. Zet de *contactschakelaar* op UIT.
4. Verwijder de linker afdekking van de machine of trek de bovenkant van de linker afdekking voldoende weg van de machine om toegang te krijgen tot de steunbalk van de vergaarbak.



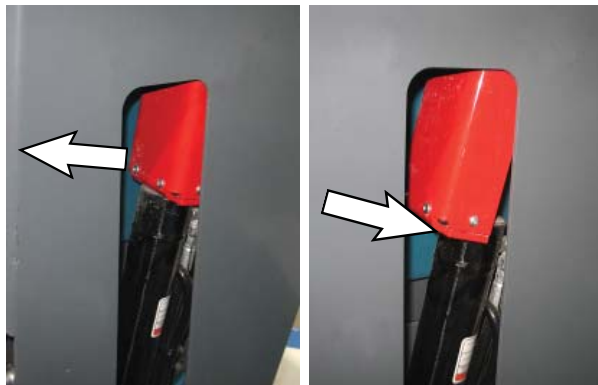
5. Til de steunbalk van de vergaarbak op de bovenkant van de hefcilinder van de vergaarbak.



**WAARSCHUWING:** Als de vergaarbak omhoog staat, kan deze ongewild naar beneden komen. Zet de steun onder de vergaarbak.

### UITSCHAKELEN VAN DE STEUNBALK VAN DE VERGAARBAK (MACHINES MET HOOG LEEGSTORTEN)

1. Til de steunbalk van de vergaarbak op vanaf de bovenkant van de hefcilinder van de vergaarbak en laat de steunbalk van de vergaarbak zakken tegen de zijkant van de hefcilinder van de vergaarbak.



**VOOR DE VEILIGHEID:** Als u de machine start, dient u uw voet op de rem te houden. Het rijpedaal moet in de vrij-stand staan.

2. Installeer de linker afdekking weer op de machine.
3. Zet de *contactschakelaar* op AAN.
4. Breng de vergaarbak volledig omlaag.



**WAARSCHUWING:** Til het scharnierpunt van de hefarm omhoog. Blijf uit de buurt van de hefarmen van de vergaarbak.

### DE MACHINE UITSCHAKELEN

1. Neem uit voet van het *rijpedaal*.
2. Druk op de *1-STEP-knop* om het vegen te stoppen.
3. Druk op het *rempedaal* om de machine te stoppen.
4. Zet alle *contactschakelaar* op UIT en verwijder de sleutel.

**VOOR DE VEILIGHEID:** Voordat u de machine achterlaat of er onderhoud aan pleegt, dient u de machine op een vlakke ondergrond te parkeren, de motor uit te zetten en de sleutel uit het contact te nemen.



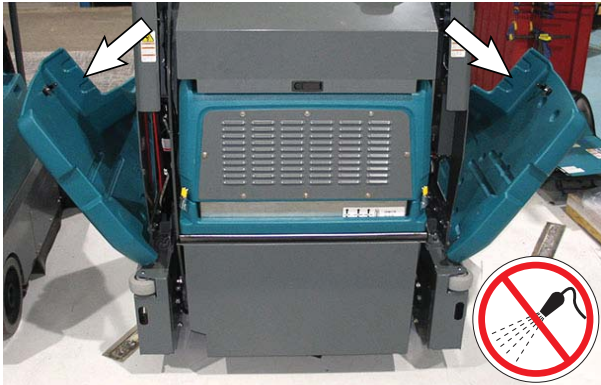
### DE MACHINE REINIGEN

De buitenkant van de machine kan worden gereinigd met een waterstraal onder lage druk (tuinslang). **Reinig de machine Niet** met een hogedrukreiniger of een andere hogedrukspuit.

**VOOR DE VEILIGHEID:** Gebruik bij het onderhoud aan de machine geen hogedrukreiniger of waterslang in de buurt van elektrische onderdelen.



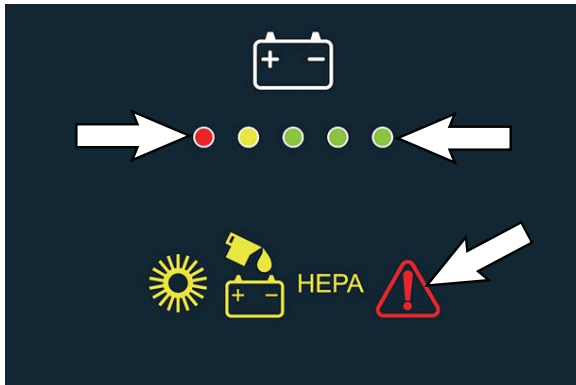
Alle beschermingen, afdekkingen en stoel moeten omlaag of gesloten zijn en moeten in hun respectievelijke omlaag of gesloten stand worden vastgezet voordat water wordt gebruikt om de machine te reinigen. Zorg ervoor dat het stoffilter van de vergaarbak of het HEPA-filter niet nat wordt.



## STORING-/ALARMCODES EN INDICATOREN

### STORINGEN/WAARSCHUWINGEN STORINGSCODES

Wanneer de machine of de acculader een storing constateert, gaat de service-indicator en een serie ledlampjes knipperen.



Zet de machine uit en neem de oorzaak van de storing weg om de storings-/waarschuwinglampjes te resetten. De storing/waarschuwing wordt gereset wanneer de machine weer wordt ingeschakeld.

Bekijk de tabel met storings-/waarschuwingindicatoren om de oorzaak of oorzaken van een storing/waarschuwingen en de bijbehorende oplossingen te zien.

INDICATOREN VOOR MACHINEONDERHOUD *andere storingscodes.*

LED-storingscode ☼ = knippert	Storingscode	Oorza(a)k(en)	Oplossing
☼ ☼ ☼ ☼ ☼	0xFF0	Noodstopknop is ingedrukt	Laat de noodstopknop los en laat de machine opnieuw opstarten om de storing te wissen
☼ ☼ ● ☼ ●	0x0B06	Waarschuwing watertank accu leeg	Vul de tank voor het automatisch accuvulsysteem.
● ● ● ☼	0x07A1	Brand in vergaarbak	Zet de machine uit. Blus vuur. Roep zo nodig de hulp in van personeel voor noodgevallen. <i>NB: Claxon klinkt wanneer deze storing optreedt. Druk op de claxonknop om de claxon te stoppen.</i>
● ☼ ☼ ● ●	0x0F101	Waarschuwing oplader heeft geen lading	Controleer of de oplader is aangesloten op de accu's.
● ● ☼ ☼ ☼	0x0F102	Waarschuwing oververhitting van de oplader.	Rijd de machine naar een goed geventileerde ruimte als u gaat opladen
☼ ● ● ☼ ☼	0x0133	Stroompiek fout hoofdveegmotor	Controleer borstel/borstelmotor op obstructies van vuil. Verwijder het vuil. Neem contact op met een servicemedewerker van Tennant als het probleem aanhoudt.
	0x0134	Stroompiek fout hoofdveegmotor DP	
	0x0135	Stroompiek fout hoofdveegmotor SW	
	0x0153	Stroompiek fout rechter veegmotor	
	0x0154	Stroompiek fout rechter veegmotor DP	
	0x0155	Stroompiek fout rechter veegmotor SW	
	0x0163	Stroompiek fout linker veegmotor	
	0x0164	Stroompiek fout linker veegmotor DP	
	0x0165	Stroompiek fout linker veegmotor SW	
	0x0173	Stroompiek fout filter/motor van de klopper	
0x0174	Stroompiek 1 fout filter/motor van de klopper		
0x0175	Stroompiek 2 fout filter/motor van de klopper		
● ☼ ☼ ● ☼	0x0238	Hoofdveegactuator geblokkeerd	Controleer of vuil de actuator blokkeert. Verwijder het vuil. Neem contact op met een servicemedewerker van Tennant als het probleem aanhoudt.
	0x0248	Rechter veegactuator geblokkeerd	
	0x0258	Linker veegactuator geblokkeerd	
	0x0268	Hefactuator vergaarbak geblokkeerd	
	0x0278	Rolactuator vergaarbak geblokkeerd	
☼ ● ● ● ☼	0x0980	Aandrijving generiek	Machine opnieuw opstarten om fout te wissen. Controleer stroomonderbreker 1 (CB1). Reset de stroomonderbreker als deze is geactiveerd. Neem contact op met een servicemedewerker van Tennant als het probleem aanhoudt.
	0x09E3	Fout in de rijcontroller.	
● ☼ ☼ ☼ ●	0x0B04	CAN-fout accuvulsysteem	Machine opnieuw opstarten om fout te wissen. Neem contact op met een servicemedewerker van Tennant als het probleem aanhoudt.
	0x0F103	CAN-communicatiefout acculader	
	0xFF20	CAN-fout hoofdveegbord	
	0x09F0	Communicatieverlies aandrijving	

*NB: Neem contact op met een servicemedewerker van Tennant voor alle*

## STORINGSCODES INTERNE ACCULADER

LED-storingscode ☼ = knippert	Storingscode	Oorza(a)k(en)	Oplossing
☼ ☼ ☼ ● ●	0xF100	Fout in oplader.	Neem contact op met de onderhoudsdienst.
	0xF104	Accu's kunnen niet correct opladen.	Neem contact op met de onderhoudsdienst.
● ☼ ☼ ● ●	0xF101	Oplader niet aangesloten op accu's.	Controleer de kabelaansluitingen. Neem contact met de onderhoudsdienst als de storingscode zich blijft voordoen.
● ☼ ● ● ●	0xF102	Oplader oververhit.	Laat de oplader afkoelen. Verplaats machine naar omgeving met goede ventilatie. Neem contact op met de onderhoudsdienst als de storing zich blijft voordoen.
● ☼ ☼ ☼ ●	0xF103	Communicatiefout in oplader.	Stroomcyclus machine. Neem contact met de onderhoudsdienst als de storingscode zich blijft voordoen.

## OPTIES

## HANDZUIGER (OPTIONEEL)

Gebruik de handzuiger om plaatsen te reinigen waar u met de machine niet bij kunt.



**WAARSCHUWING: Ontvlambare of chemisch reagerende stoffen kunnen explosies of brand veroorzaken. Veeg niet op.**

**VOOR DE VEILIGHEID: Stop de machine op een vlakke ondergrond voor u deze achterlaat of onderhoudt.**

1. Zet de machine aan.
2. Druk op de bovenkant van de *handzuigerschakelaar* om het handzuigersysteem in stand-by te zetten.



3. Handzuiger aan: Til de handzuiger uit de opbergbeugel. De handzuiger gaat aan.



4. Gebruik de handzuiger om te reinigen.
5. Handzuiger uit: Plaats de handzuiger terug in de opbergbeugel. De handzuiger gaat automatisch uit.
6. Druk op de bodem van de *handzuigerschakelaar* om het handzuigersysteem uit te schakelen.

## BLAUWE VOETGANGERSLICHTEN (OPTIONEEL)

De *blauwe voetgangerslichten* schijnen zowel voor als achter de machine op de vloer om voetgangers te waarschuwen dat de machine dichtbij is. De blauwe voetgangerslichten gaan automatisch aan als de contactschakelaar wordt ingeschakeld. Plaats de blauwe voor- en achterlichten zodat ze ver genoeg van de machine vandaan schijnen om voetgangers tijdig te waarschuwen dat de machine dichtbij is.



### AANPASSEN VAN HET VOLUME VAN HET BACKUPALARM (OPTIONEEL)

**VOOR DE VEILIGHEID:** Volg bij gebruik van de machine de veiligheidsrichtlijnen voor backupalarmen.

Het volume van het backupalarm kan worden aangepast tussen 85–102 dB(A). Om het volume aan te passen, tilt u de stoel naar de hoge positie, schakelt u de stoelsteun in en gebruikt u de volumeknop van het alarm om het volume aan te passen.

Vergroot volume: Draai de knop rechtsom.

Verlaag volume: Draai de knop linksom.





## PROBLEMEN MET DE MACHINE OPLOSSEN

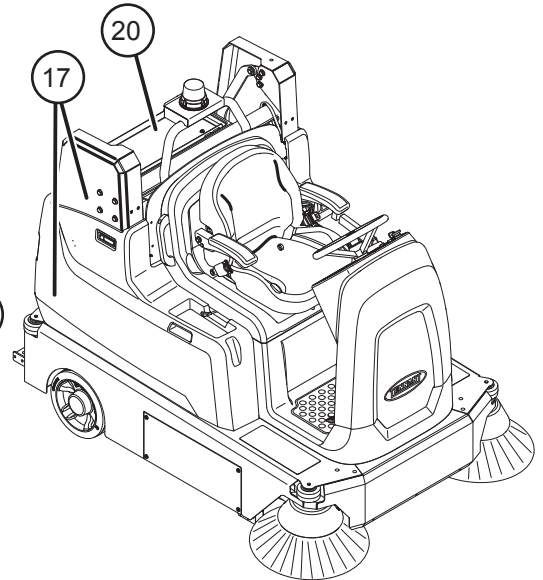
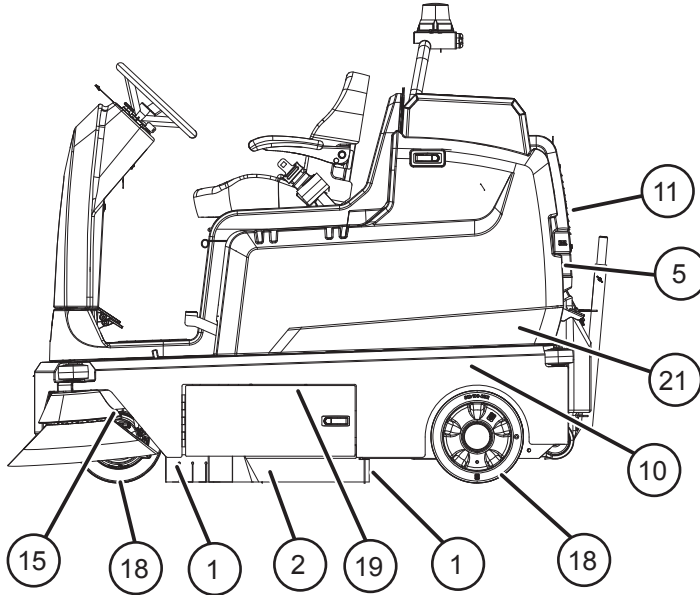
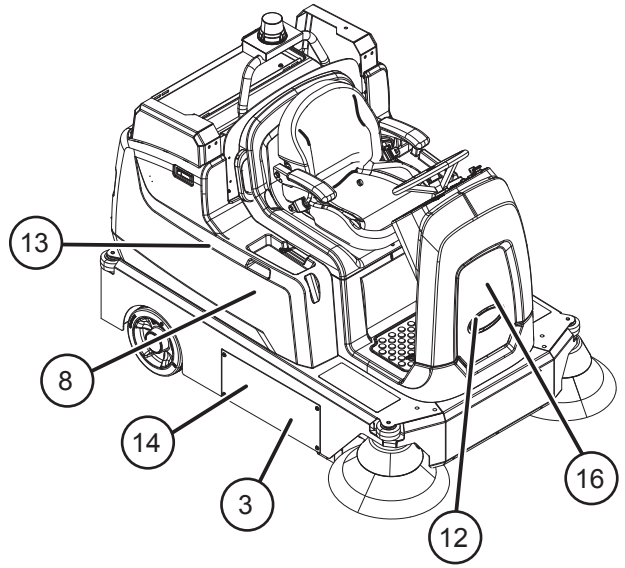
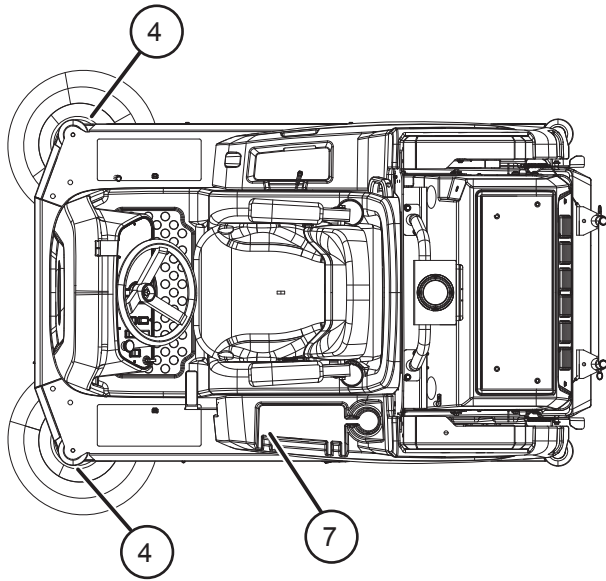
Probleem	Oorzaak	Oplossing
Overmatige stofverspreiding	Vacuümventilator uit	Zet afzuigventilator aan
	Stoffilter van de vergaarbak is verstopt.	Schud en/of vervang het stoffilter.
	Afdichtflappen van de borstels en stofafdichtingen zijn versleten, kapot of niet goed afgesteld.	Vervang de borstelafdichtflappen en borstelafdichtingen, of stel ze goed af.
	De afdichting van de vacuümventilator is beschadigd.	Vervang de afdichting van de vacuümventilator
	Vacuümventilator is defect	Neem contact op met de onderhoudsdienst van Tennant
	Thermo-Sentry is gesprongen	Laat de Thermo-Sentry afkoelen
	Permafilter verstopt	Reinig permafilter
De machine veegt slecht	De borstelharen zijn versleten	Vervang de borstels
	Vuil in het aandrijfmechanisme van de hoofdveegborstel	Verwijder het vuil uit het aandrijfmechanisme van de hoofdveegborstel
	Aandrijving van hoofd- en/of zijborstel defect	Neem contact op met de onderhoudsdienst van Tennant
	De vergaarbak is vol	Leeg de vergaarbak
	Het scherm van de opvangbak voor grof vuil is versleten of beschadigd	Vervang het scherm van de opvangbak voor grof vuil
	Hercirculeringsflap is beschadigd	Vervang de flap
	Afdichtingen van vuilvergaarbak zijn versleten of beschadigd	Vervang de afdichtingen
	Verkeerde veegborstel	Neem contact op met de onderhoudsdienst van Tennant
	Aandrijving zijborstel is defect	Neem contact op met de onderhoudsdienst van Tennant
	Aandrijving hoofdborstel is defect	Neem contact op met de onderhoudsdienst van Tennant
Verminderde looptijd	De accu is niet volledig opgeladen	Laad de accu's op totdat de oplader automatisch uitschakelt
	Defecte accu	Vervang de accu
	Accu's moeten worden onderhouden	Zie <i>ACCU'S</i> in <i>ONDERHOUD</i>
	Defecte acculader	Vervang de acculader
Veegfuncties gaan niet aan	Vergaarbak staat omhoog	Laat vergaarbak helemaal zakken
	Brand in de vergaarbak	Zet de machine uit. Blus vuur. Roep zo nodig de hulp in van personeel voor noodgevallen.
Slechte prestaties van de handzuiger	Vacuümslang is beschadigd of vol	Vervang de vacuümslang
	Verstopte slang	Verwijder het vuil
	Gescheurde afdichtingen op droogzuigsysteem	Vervang de afdichtingen

**PROBLEMEN MET HET HEPA-FILTERSYSTEEM OPLOSSEN**

Raadpleeg de onderstaande tabel en de procedures voor het oplossen van problemen als er tijdens het gebruik van de machine overmatig stof wordt opgemerkt op machines die zijn uitgerust met het HEPA-filter.

Stap	Actie	Niet afstoffen	Afstoffen
1	* Gebruik een elektrische klopper om het primaire stoffilter te kloppen * Maak de vergaarbak leeg	Hervat het vegen	Ga verder met stap 2
2	* Inspecteer de afdichtingen van de vergaarbak	Hervat het vegen	Ga verder met stap 3
3	* Verwijder het primaire filter en plaats het in een plastic zak en tik handmatig op het filter om stof te verwijderen * Inspecteer de afdichting op het filterdeksel * Inspecteer de afdichtingen aan de boven- en onderkant van het stoffilter van de vergaarbak * Inspecteer de afdichting naar de inlaat van de vacuümventilator	Hervat het vegen	Ga verder met stap 4
Profiel:	* Inspecteer de stofbeperkingsschermen van de zijborstel op beschadiging en afstelling	Hervat het vegen	Ga verder met stap 5
5	* Inspecteer alle buitenste schermen van het veegcompartiment * Verwijder de hoofdveegborstel en inspecteer de schermen van de veegkamer	Hervat het vegen	Ga verder met stap 8
6	* Verwijder het HEPA-filter en inspecteer de afdichtingen van de ventilatorplaat	Hervat het vegen	

ONDERHOUD




**ONDERHOUDSSCHEMA**

In onderstaande tabel staat de verantwoordelijke persoon voor elke procedure vermeld.

**O = Operator.**

**T = Opgeleid personeel.**


 = Geeft een uniek onderhoudsschema aan voor machines die zijn uitgerust met een HEPA-filtersysteem.

Frequentie	Verantw. persoon	Met HEPA	Zonder HEPA	Nr.	Omschrijving	Procedure	Smeermiddel/vloeistof	Aantal plaatsen
Dagelijks / 8 uur	O			7	Hydraulisch reservoir (alleen machines met hoog leegstorten)	Controleer het peil van de hydraulische vloeistof	HYDO	1
	O			1	Afdichtflappen borstelcompartiment	Controleren op beschadigingen, slijtage en onjuiste afstelling.	-	5
	O	*		1	HEPA-schermen borstelcompartiment	Controleren op beschadigingen, slijtage en onjuiste afstelling.	-	2
	O			2	Zijflappen	Controleren op beschadigingen, slijtage en onjuiste afstelling.	-	2
	O			3	Hoofdborstel	Controleren op beschadigingen, slijtage en aangekoekt vuil	-	2
	O			Profiel: 1	Rechter zijborstel / Linker zijborstel (optioneel)	Controleren op beschadigingen, slijtage en aangekoekt vuil	-	1 (2)
	O			-	Stofbeperkingschermen zijborstel (optioneel)	Controleren op beschadigingen, slijtage en onjuiste afstelling.	-	Alle
	O			5	Stoffilter van de vergaarbak	Het filter schudden om het schoon te maken	-	1
	O	*		5	Vergaarbak	Reinigen en afspoelen	-	1
	O	*		19	HEPA-afdichtingen van hoofdborstel-deur	Controleren op beschadiging en slijtage	-	1
	O			6	Stofzak van handzuiger (optioneel)	Reinigen	-	1
Wekelijks	T			8	Accucellen	Elektrolytpeil controleren	GW	Alle
	O			8	Batterijhouder	Controleer vloeistof. Indien noodzakelijk aftappen	-	
50 bedrijfsuren	O			3	Hoofdborstel	Omkeren	-	1
	O			-	Stofzak van handzuiger (optioneel)	Stofzak controleren of vervangen	-	1
	O			-	Stofzak van handzuiger (optioneel)	Controleren op beschadigingen of slijtage	-	1

In onderstaande tabel staat de verantwoordelijke persoon voor elke procedure vermeld.

**O = Operator.**

**T = Opgeleid personeel.**

 = Geeft een uniek onderhoudsschema aan voor machines die zijn uitgerust met een HEPA-filtersysteem.

Fre- quen- tie	Ve- rantw. per- soon	Met HEPA	Zonder HEPA	Nr.	Omschrijving	Procedure	Smeermid- del/vloe- istof	Aantal plaatsen
100 bedri- jfsuren	T			8	Accuvulsysteem (optioneel)	Slangen en verbindingen op beschadiging en slijtage controleren		Alle
	O			5	Stoffilter van de vergaarbak	Controleren op beschadigingen, reinigen of vervangen		1
	O			10	Afdichtingen van de vergaarbak	Controleren op beschadigingen of slijtage	-	6
	O			5	Afdichtingen van vergaarbakfilter	Controleren op beschadigingen of slijtage	-	2
	O			21	Permafilter	Controleer op vuil, indien noodzakelijk reinigen		1
	O			5	Pluizenfilter (optioneel)	Controleer op vuil, indien noodzakelijk reinigen		
	O			11	Vacuümafichting	Controleren op beschadigingen of slijtage	-	1
	O			1	Grof vuil-opvangpedaal	Controleren op beschadigingen of slijtage	-	1
	O			14	Aandrijfriem van de hoofdborstel	Controleren op slijtage	-	1
200 bedri- jfsuren	T			16	Stuurketting	Smeren en controleren op beschadiging en slijtage.	GL	1
	O			Pro- fiel:	Stootrand van zijborstel(s)	Controleren op beschadigingen of slijtage	-	1 (2)
	T			8	Accupolen en kabels	Controleren en schoonmaken	-	Alle
	T			17	Draaipunten van de hefarm van de vergaarbak (alleen machines met hoog leegstorten)	Smeren	SPL	3
500 bedri- jfsuren	O			18	Banden	Controleren op beschadiging en slijtage	-	3
	T			20	Ventilatormotor(en) handzuiger	Koolborstels controleren	-	1
	T	*		11	Vacuümventilator- motoren HEPA	Koolborstels con- troleren	-	2

## ONDERHOUD

In onderstaande tabel staat de verantwoordelijke persoon voor elke procedure vermeld.

**O = Operator.**

**T = Opgeleid personeel.**

= Geeft een uniek onderhoudsschema aan voor machines die zijn uitgerust met een HEPA-filtersysteem.

Frequentie	Verantw. persoon	Met HEPA	Zonder HEPA	Nr.	Omschrijving	Procedure	Smeermiddel/vloeistof	Aantal plaatsen
800 bedrijfsuren	T			-	Hydraulische slangen (alleen machines met hoog leegstorten)	Controleer op beschadiging en slijtage	-	Alle
1750 bedrijfsuren	T			13	Motor vacuümventilator	Koolborstels controleren	-	1
2400 bedrijfsuren	T			7	Hydraulisch reservoir (alleen machines met hoog leegstorten)	Vervang de hydraulische vloeistof	HYDO	1

### SMEERMIDDEL/VLOEISTOF

GW Gedestilleerd water.

SPL Speciale smeeroilie, Lubriplate EMB smeervet (Tennant artikelnummer 01433-1)

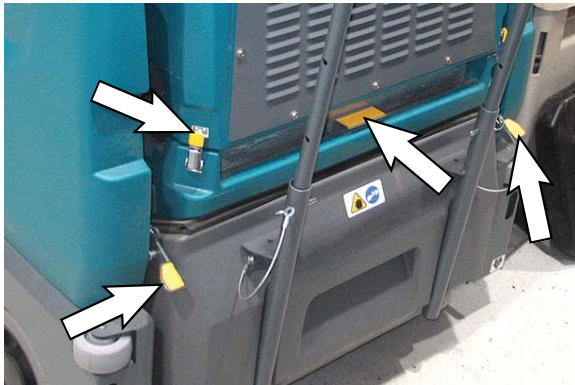
GL SAE 90 versnellingsbakolie

HYDO **Tennant True** premium hydraulische vloeistof of gelijkwaardig

*NB: In een erg stoffige omgeving moeten onderhoudsprocedures mogelijk vaker worden uitgevoerd.*

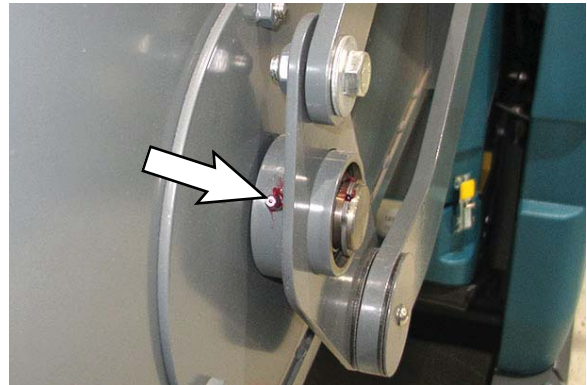
**GELE AANRAAKPUNTEN**

Deze machine heeft gele aanraakpunten die eenvoudig te vinden zijn voor simpele service-onderdelen. Er is geen gereedschap nodig voor deze onderhoudswerkzaamheden.



**DRAAIPUNTEN VAN DE HEFARM VAN DE VERGAARBAK (ALLEEN MACHINES MET HOOG LEEGSTORTEN)**

De scharnierpunten hefarmen van de vergaarbak moeten telkens na 200 bedrijfsuren worden gesmeerd.

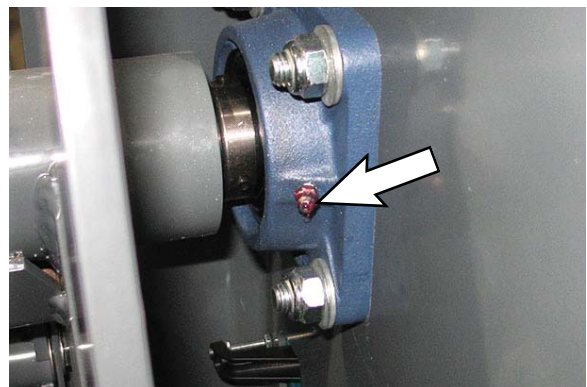
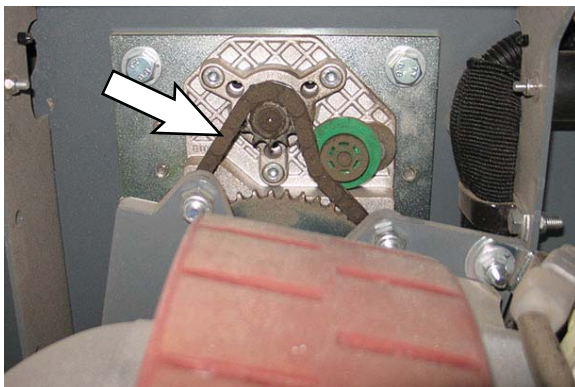
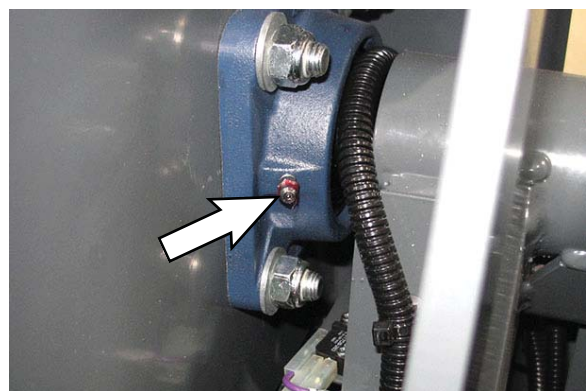


**SMERING**

**VOOR DE VEILIGHEID:** Voordat u de machine achterlaat of er onderhoud aan pleegt, dient u de machine op een vlakke ondergrond te parkeren, de motor uit te zetten en de sleutel uit het contact te nemen.

**STUURKetting**

De stuurketting bevindt zich direct boven het aandrijf wiel. Controleer op beschadiging en slijtage en smeer de stuurketting om de 200 uur.



## HYDRAULISCHE SLANGEN (ALLEEN MACHINES MET HOOG LEEGSTORTEN)

Controleer elke dag het peil van de hydraulische vloeistof bij bedrijfstemperatuur. Het niveau van hydraulische vloeistof dient tussen de aanduidingen MIN en MAX te zitten zoals aangegeven op het hydraulische reservoir. De vergaarbak moet omlaag staan wanneer u het peil van de hydraulische vloeistof controleert.



**LET OP!** Doe niet te veel hydraulische vloeistof in het reservoir, maar gebruik de machine ook niet als het reservoir te weinig vloeistof bevat. Het hydraulische systeem van de machine kan anders worden beschadigd.

Tap na elke 2400 bedrijfsuren het reservoir met hydraulische vloeistof af en vul dit vervolgens met nieuwe hoogwaardige hydraulische vloeistof **TennantTrue**.



## HYDRAULISCHE VLOEISTOF

TennantTrue premium hydraulische vloeistof (Extra lange levensduur)		
On-derdeel aantal	Capaciteit	Viscositeitsindex (VI) ISO-klasse
1057707	3,8 l	ISO 32 VI 163 of hoger
1057708	19 l	

Als u een plaatselijk beschikbare hydraulische vloeistof gebruikt, moet deze dezelfde specificaties hebben als de hydraulische vloeistof van Tennant. Als u een vervangende vloeistof gebruikt, kunnen de hydraulische onderdelen voortijdig stuk gaan.

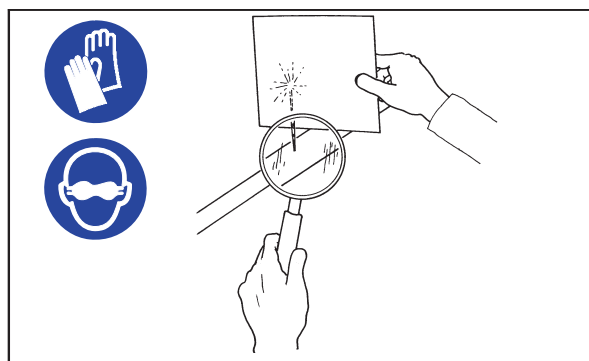
**LET OP!** De hydraulische onderdelen worden van binnen gesmeerd via de hydraulische vloeistof van het systeem. Als vuil of andere verontreinigingen het hydraulisch systeem binnendringen, werkt de machine niet meer goed, slijt deze veel sneller en raakt deze beschadigd.

## HYDRAULISCHE SLANGEN

Controleer na elke 800 bedrijfsuren de hydraulische slangen op slijtage of beschadigingen.

**VOOR DE VEILIGHEID:** Gebruik tijdens het onderhoud aan de machine een stuk karton om een eventuele lekkage van hydraulische vloeistof onder druk op te sporen.

Vloeistof onder grote druk die uit een heel klein gaatje ontsnapt, is vaak nagenoeg onzichtbaar maar kan tot zware verwondingen leiden.



00002

Raadpleeg direct een arts als u door een straal hydraulische vloeistof gewond bent geraakt. Als u zich niet onmiddellijk medisch laat behandelen, kan dit een ernstige infectie of reactie tot gevolg hebben.

Als u een lek ontdekt, neem dan contact op met uw onderhoudsmonteur of supervisor.



ACCU'S



**VOOR DE VEILIGHEID:** Voordat u de machine achterlaat of er onderhoud aan pleegt, dient u de machine op een vlakke ondergrond te parkeren, de motor uit te zetten en de sleutel uit het contact te nemen.

**OVERSTROOMDE (NATTE) EN ONDERHOUDSVRIJ VERZEGELDE LOODZUURACCU'S**

De levensduur van de accu's hangt af van correct onderhoud. U doet het langs met de accu's wanneer u de onderstaande punten in acht neemt:

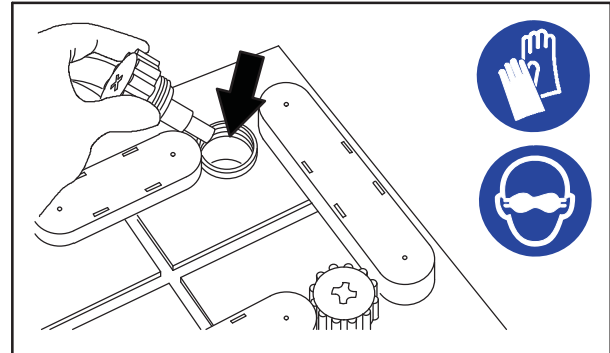
- Laad de accu's niet vaker dan één keer per dag op en alleen nadat de machine gedurende minimaal 15 minuten is gebruikt.
- Laat de accu's niet gedurende lange tijd ongebruikt terwijl ze gedeeltelijk zijn ontladen.
- Laad de accu's uitsluitend op in een ruimte met goede ventilatie, zodat vrijkomend gas wordt afgezogen. Laad de accu op bij temperaturen onder 27 °C/80 °F en boven 0 °C/32 °F.
- Laat de oplader de accu volledig opladen voordat u de machine weer gebruikt.
- Controleer het elektrolytpeil van natte accu's eens per week en zorg dat het peil correct blijft.

*NB: Als de machine is uitgerust met het systeem voor automatisch accuwater bijvullen, ga dan verder naar de instructies voor het SMART-FILL AUTOMATISCH ACCUVULSYSTEEM.*

HET ELEKTROLYTPEIL CONTROLEREN

De natte/loodzuuraccu moet regelmatig worden onderhouden, zie onderstaande beschrijving. Controleer het accuzuurpeil van de accu's wekelijks.

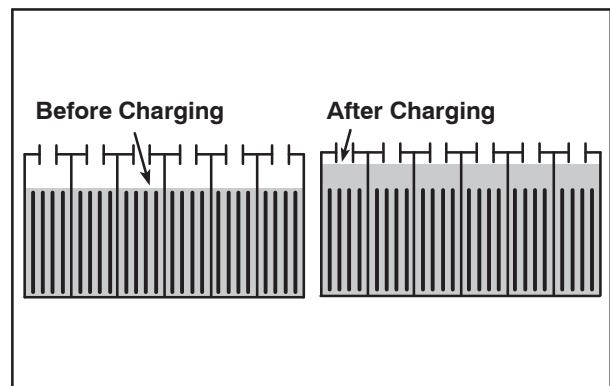
*NB: Het elektrolytpeil hoeft NIET gecontroleerd te worden als de machine is uitgerust met een accuvulsysteem. Ga naar het ACCUVULSYSTEEM (OPTIONEEL).*



08247

**VOOR DE VEILIGHEID:** Wanneer u onderhoud aan de machine pleegt, dient u alle metalen voorwerpen uit de buurt van de accu's te houden. Vermijd lichamelijk contact met accuzuur.

Het peil moet iets boven de accuplatten staan zoals aangegeven vóór het opladen. Voeg zo nodig gedistilleerd water toe. VUL NIET TE VEEL BIJ. Het elektrolyt zet tijdens het opladen uit en kan overstromen. Na het laden kunt u verder gedistilleerd water bijvullen tot het peil ongeveer 3 mm onder de peilgaten staat.



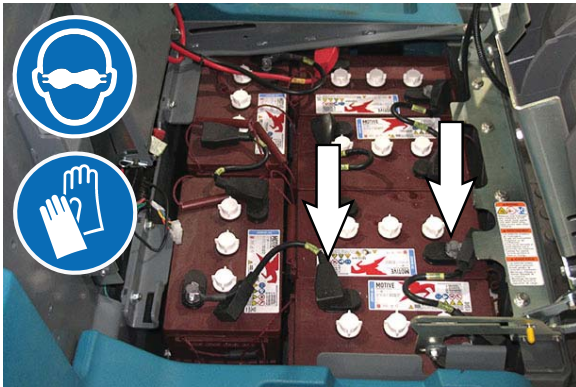
*NB: Zorg ervoor dat de accudoppen tijdens het opladen op hun plaats zitten. Na het laden van de accu's kunt u een zwavelgeur waarnemen. Dit is normaal en duidt niet op een defect.*

### ONDERHOUDSVRIJE ACCU'S

Onderhoudsvrije accu's hoeven niet te worden bijgevuld met water. Reiniging en bepaalde andere routinematige onderhoudshandelingen blijven echter wel noodzakelijk.

### AANSLUITINGEN CONTROLEREN/REINIGEN

Controleer telkens na 200 bedrijfsuren of de accukabels nog vastzitten; maak gelijk de bovenkant van de accu's en de polen en kabelklemmen schoon met een sterke oplossing van zuiveringszout en water. Vervang versleten of beschadigde draden. Verwijder de accudoppen niet tijdens het schoonmaken van de accu's.



**DE ACCU'S OPLADEN**

**BELANGRIJK: Voor het opladen moet u zorgen dat de machine en oplader zijn ingesteld voor het juiste accutype.**

*NB: Gebruik een oplader die geschikt is voor de accu's om te voorkomen dat de accu's beschadigd raken en om de levensduur van de accu's te verlengen.*

*NB: Laadt standaard accu's niet bij gelegenheid omdat dat de levensduur kan verkorten.*

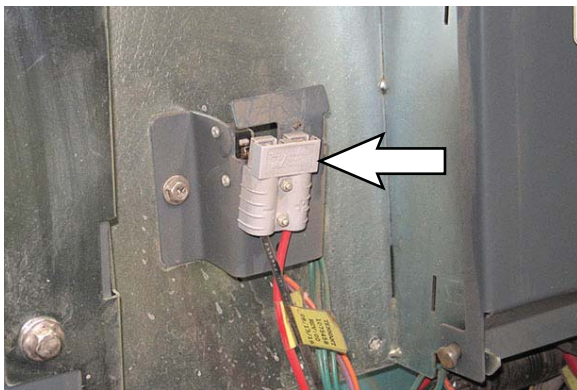
1. Parkeer de machine op een vlak, droog oppervlak in een goed geventileerde ruimte.
2. Zet de *contactschakelaar* op UIT.

**VOOR DE VEILIGHEID: Voordat u de machine achterlaat of er onderhoud aan pleegt, dient u de machine op een vlakke ondergrond te parkeren, de motor uit te zetten en de sleutel uit het contact te nemen.**

3. Maak de deksel van het accucompartiment open en koppel de steun.

*NB: Zorg dat de accu's vóór het opladen het juiste elektrolytpeil hebben. Zie HET ELEKTROLYTPEIL CONTROLEREN.*

4. Machines met externe laders: Sluit de opladeraansluiting aan op de aansluiting van de externe acculader van de machine.



5. Steek de wisselstroomkabel van de oplader in een geschikt geaard stopcontact.

6. De lader begint automatisch met opladen en slaat vanzelf af als de accu's volledig opgeladen zijn. De maximale laadcyclus duurt 6 tot 12 uur, afhankelijk van het accutype.

Ingebouwde acculader: De lampjes van de accustatusindicator knipperen 'golvend' van links naar rechts tijdens het opladen. Wanneer de vijf accustatusindicatoren herhaaldelijk twee keer knipperen, is de laadcyclus voltooid

**VOOR DE VEILIGHEID: Ontkoppel de gelijkstroomkabel van de externe lader niet van de machine terwijl de accu wordt opgeladen. Hierdoor kunnen vonken ontstaan. Als het opladen moet worden onderbroken, neemt u eerst de stekker van de wisselstroomkabel uit het stopcontact.**

7. Machines met externe laders: Nadat de batterijen volledig zijn opgeladen, koppelt u de gelijkstroomkabel los van het stopcontact en koppelt u vervolgens de oplaadkabel los van de aansluiting van de externe acculader van de machine.

*NB: Modellen met een externe lader: haal altijd eerst de stekker uit het stopcontact voordat u de lader loskoppelt van de machine.*

Machines met interne laders: Nadat de batterijen volledig zijn opgeladen, haalt u de stekker uit het stopcontact en wikkelt u het snoer om de opberghaken op het deksel van het accucompartiment.

## INSTELLINGEN VAN DE INTERNE EN EXTERNE ACCULADER

*NB: De volgende instructies zijn bedoeld voor de Delta-Q-lader, model RC-900-U36 die wordt geleverd door Tennant.*

*NB: De Tennant servicediagnose-tool moet worden gebruikt om de instellingen van de interne lader te wijzigen.*

1. Druk de knop voor het selecteren van het laadprofiel in en laat deze weer los om het huidige ingestelde profiel weer te geven. Het ingestelde profiel wordt aangeduid door het aantal keer dat het lampje opeenvolgende groen knippert, na de eerste twee keer rood knipperen. Deze code wordt twee maal herhaald.

Voorbeeld: Profiel 3: ☼ ☼ ☼ ☼ ☼  
(Knippert: rood-rood-groen-groen-groen)

Voorbeeld: Profiel 4-3: ☼☼☼☼☼☼ || ☼☼☼☼  
(Knippert: rood-rood, groen-groen-groen - groen - pauze - groen-groen-groen)



2. Houd de knop voor het selecteren van het laadprofiel gedurende 5 seconden ingedrukt om de modus voor het selecteren van een acculaadprofiel te activeren. Het lampje gaat snel rood knipperen.



3. De indicator geeft vervolgens weer welk profiel op dat moment is geselecteerd. Dit wordt vier maal herhaald.

Voorbeeld: Profiel 3: ☼ ☼ ☼ ☼ ☼  
(Knippert: rood-rood-geel-geel-geel)

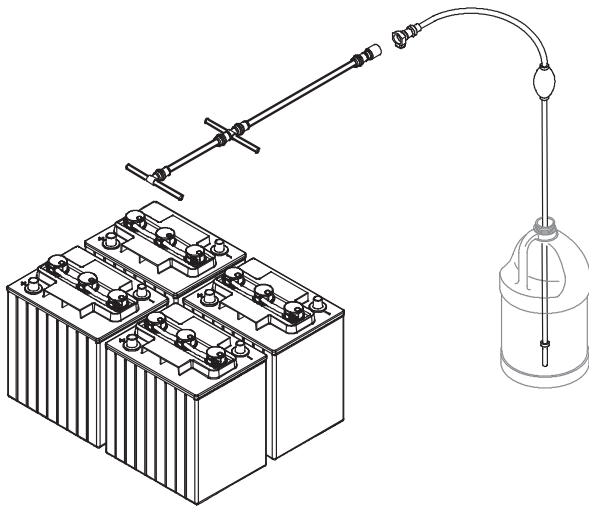
4. Druk tijdens de herhaalde weergave van de huidige instelling op de knop voor het selecteren van het laadprofiel om het profiel te wijzigen. Blijf de knop ingedrukt houden tot het gewenste profiel wordt aangeduid

Profiel Instelling	Beschrijving accu
3	Nat, Trojan 180-240 Ah
7	Nat, Trojan 270-360 Ah
2-1	Nat, Enersys/Tab 180-260 Ah
2-8	Gel, Deka 180-200 Ah
4-3	AGM, Discover 200-400 Ah
5-1	Gel, Sonnenschein 150-250 Ah
1-6-8	TPPL, 12XFC48/12XFC58/12XFC60

5. Houd de knop 7 seconden ingedrukt tot de nieuwe instelling door het groen knipperende lampje wordt bevestigd om deze instelling op te slaan. De nieuwe instelling wordt twee maal herhaald. Het lampje knippert tussen de herhalingen rood.
6. Herhaal stap 1 om de nieuwe instelling van de acculader te bevestigen.

**HANDMATIG ACCUVULSYSTEEM**

De volgende instructies zijn voor modellen die zijn uitgerust met het optionele handmatige accuvulstelsel.



Met dit optionele handmatige accuvulstelsel kunt u op een veilige en eenvoudige wijze het elektrolytpeil in de accu's op het juiste niveau houden. Dit stelsel is exclusief ontworpen voor BFS TAB natte accu's.

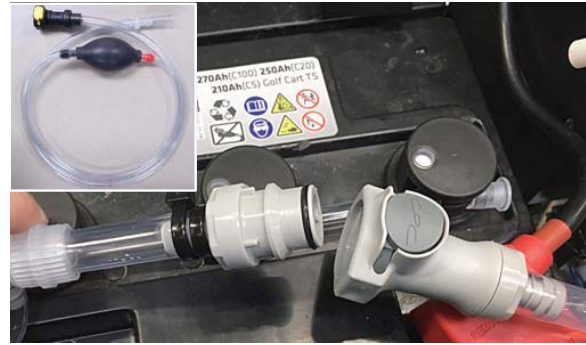
**VOOR DE VEILIGHEID: Wanneer u onderhoud aan de machine pleegt, dient u waar nodig een persoonlijke beschermende uitrusting te dragen. Vermijd lichamelijk contact met accuzuur.**

Controleer de slangen en aansluitingen op beschadiging of slijtage voordat u het accuvulstelsel gebruikt.

1. Laad de accu's volledig op vóór gebruik van het accuvulstelsel. Vul de accu's niet bij met water vóór het opladen; het elektrolyt zet tijdens het opladen uit en kan overstromen.
2. Als de accu's zijn opgeladen, controleert u het elektrolytpeil door middel van de indicatoren op de accudeksels. Indien de indicatoren zwart zijn, moet u water toevoegen zoals hieronder beschreven. Indien de indicatoren wit zijn, is het elektrolytpeil correct en hoeft u geen water toe te voegen.



3. Zoek de aansluiting van de accuvulslang in het accucompartiment. Verwijder de stofkap en sluit de handpompslang aan.



4. Steek het andere uiteinde van de handpompslang in een fles gedistilleerd water.



5. Druk de balg van de handpompslang in totdat deze hard aanvoelt. De indicatoren op de accu's worden wit als het elektrolyt het juiste peil heeft bereikt.



6. Plaats de stofkap na het bijvullen terug op de accuvulslang en berg de handpompslang op in het accucompartiment, zodat u deze later opnieuw kunt gebruiken.

### AFTAPKLEP ACCUCOMPARTIMENT

Gebruik de accuhouder afvoerklep om vocht uit de accuhouder te laten lopen. Controleer het accucompartiment wekelijks op vloeistof en tap af als er vloeistof in het accucompartiment zit.

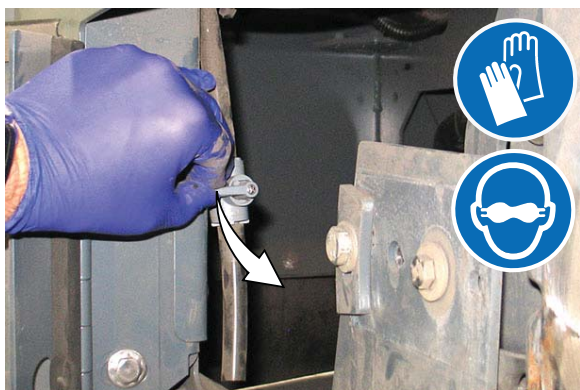
**VOOR DE VEILIGHEID: Voordat u onderhoud pleegt aan de machine, volg altijd de veiligheidsinstructies van de locatie op bij de verwijdering van accuhoudervloeistof.**

1. Plaats de machine op een gebied waar het accucompartiment veilig kan worden afgetapt, zet de machine uit en verwijder de sleutel.

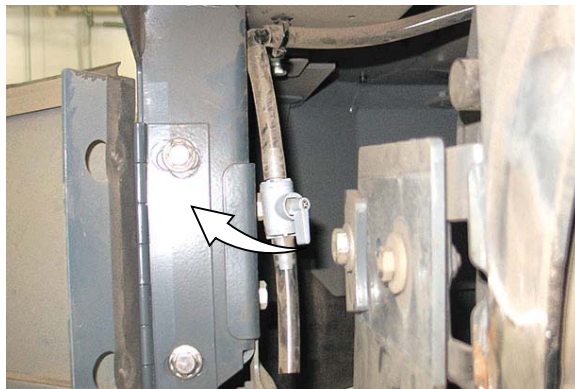
**VOOR DE VEILIGHEID: Voordat u de machine achterlaat of er onderhoud aan pleegt, dient u de machine op een vlakke ondergrond te parkeren, de motor uit te zetten en de sleutel uit het contact te nemen.**

1. Maak de toegangsdeur van het hoofdveegborstelcompartiment los en open de deur om toegang te krijgen tot de aftapklep van het accucompartiment in het hoofdveegborstelcompartiment
2. Open de aftapklep van het accucompartiment om vloeistof uit het accucompartiment te laten lopen.

**VOOR DE VEILIGHEID: Wanneer u onderhoud aan de machine pleegt, dient u waar nodig een persoonlijke beschermende uitrusting te dragen. Vermijd lichamelijk contact met accuzuur.**



3. Sluit de accuhouder afvoerklep nadat al het vocht uit de accuhouder is gelopen.



**STROOMONDERBREKERS, ZEKERINGEN EN RELAIS**

Hieronder vindt u een overzicht van de stroomonderbrekers en de circuits die ze beveiligen:

**STROOMONDERBREKERS**

Stroomonderbrekers beveiligen de stroomcircuits tegen overbelasting; ze kunnen steeds opnieuw worden ingesteld. Als een circuit overbelast raakt, wordt de stroomtoevoer onderbroken. Hierna moet de stroomonderbreker met de hand weer opnieuw worden ingeschakeld. Druk op de instelknop nadat de stroomonderbreker is afgekoeld.

Stroomonderbrekers 1 t/m 11 bevinden zich onder het stuur van de bestuurder achter het accucompartiment. Verwijder het deksel van het elektrische compartiment om toegang te krijgen tot de stroomonderbrekers.



Stroomonderbreker	Toelaatbare stroomsterkte	Beveiligd circuit
CB1	40A	Hoofdbesturingspaneel
CB2	40A	Hoofdveegmotor
CB3	30A	Motor vacuümventilator
CB4	30A	Vacuümventilatormotor HEPA
CB5	15A	Filterklopper
CB6	2.5A	Gebruikersinterface/ontsteking
CB7	2.5A	Contactslot
CB8	2.5A	Schakelaar koplamp/achterlicht/flitslicht (optioneel)
CB9	25A	Ventilatormotor handzuiger
CB10	2.5A	Smart-Fill ABW (automatisch accuvulstelsysteem) (optioneel)
CB11	-	Niet gebruikt
CB12	15A	Motor linker zijborstel
CB13	15A	Motor rechter zijborstel
CB14	2.5A	Claxon voor en achteruit geselecteerd
SO15	2.5A	Handzuigerschakelaar (optioneel)
CB16	2.5A	Blauwe lichten (optioneel)
CB17	-	Niet gebruikt
CB18	-	Niet gebruikt
CB19	-	Niet gebruikt

De stroomonderbrekers 12 tot en met 19 bevinden zich achter het toegangspaneel van de stuurbehuizing.

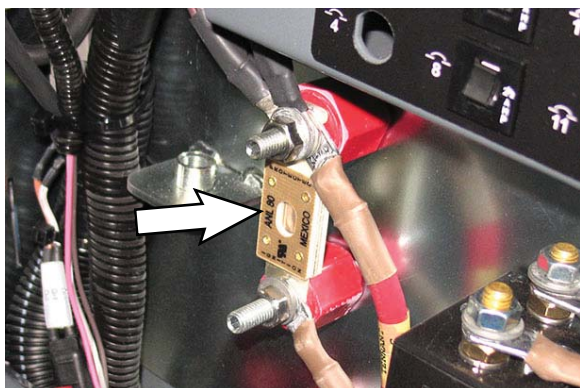


Als het circuit nog steeds overbelast is, blijft de stroomonderbreker ingeschakeld totdat het probleem is verholpen.

## ONDERHOUD

### ZEKERINGEN

Een zekering is een eenmalige veiligheidsvoorziening om de stroomtoevoer te stoppen wanneer een van de stroomcircuits overbelast raakt. Gebruik nooit een zekering met een waarde die hoger is dan voorgeschreven.



De zekeringen bevinden zich in de schakelkast achter het stroomonderbrekerspaneel of tussen de harnassen en kabels.

Zekering	Toelaatbare stroomsterkte	Beveiligd circuit
Zekering-1	80A	Aandrijfsysteem

### RELAIS

Relais zijn elektrische schakelaars die open- en dichtgaan onder regeling van een ander elektrische circuit. Relais kunnen een uitgangscircuit van hoger vermogen dan het ingangscircuit regelen. Het hoofdrelais (M1) bevindt zich in het elektrische compartiment achter de gebruikersstoel. Het bypassrelais van de lader (M2) bevindt zich achter het stroomonderbrekingspaneel in het elektrische compartiment achter de gebruikersstoel. Het handzuigerrelais (M3) bevindt zich in het handzuigercompartiment.

Zie de onderstaande tabel voor de geregelde relais en stroomkringen.

Relais	Toelaatbare stroomsterkte	Stroomkring geregeld
M1	36 VDC, 200A	Hoofdschakelaar
M2	36 VDC, 25A	Bypass oplader
M3	36 VDC, 25A	Handzuiger (optioneel)

### ELEKTRISCHE MOTOREN

Inspecteer de koolborstels van de verschillende elektromotoren. Bepaal aan de hand van de onderstaande tabel wanneer de koolborstels geïnspecteerd moeten worden.

Onderhoud van de koolborstels	Uren
Motor vacuümventilator	1750
Vacuümventilatormotor HEPA (optioneel)	500
Ventilatormotor handzuiger (optioneel)	500



### HEPA (ZEER EFFICIËNTE DEELTJESOPVANG) FILTERSYSTEEM (OPTIONEEL)

Het HEPA-filtersysteem (zeer efficiënte deeltjesopvang) is een droog veegstelsel dat bestaat uit droge stofbeheersing en een HEPA-filter. De filters, schermen en afdichtingen in elk van deze gebieden zijn cruciaal voor de prestaties van het HEPA-systeem.

Het optionele HEPA-filtersysteem helpt bij het reinigen in omgevingen met fijne stof.

*NB: Raadpleeg tijdens het reinigen of uitvoeren van onderhoud aan HEPA-filtersystemen de bedrijfs- of plaatselijke voorschriften met betrekking tot veiligheidsvereisten.*

### VERGAARBAK

Inspecteer en reinig de vergaarbak dagelijks.

#### REINIGING VAN DE VERGAARBAK VOOR LAAG STORTEN

1. Zet de *contactschakelaar* op UIT.

**VOOR DE VEILIGHEID: Voordat u de machine achterlaat of er onderhoud aan pleegt, dient u de machine op een vlakke ondergrond te parkeren, de motor uit te zetten en de sleutel uit het contact te nemen.**

2. Verwijder de stoffilters uit de machine. Zie *DE VERGAARBAK LEGEN (MACHINES MET LAAG LEEGSTORTEN)* voor instructies voor het verwijderen van de vergaarbak uit de machine.



3. Verwijder al het vuil uit de vergaarbak.
4. HEPA-machines: Gebruik een tuinslang om de vergaarbak schoon te maken.

5. Alleen machines die zijn uitgerust met optionele verwijderbare bakken in de vergaarbak: Til de bakken uit de vergaarbak, maak de bakken leeg en spoel ze af. Plaats de bakken terug in de vergaarbak.



6. Plaats de vergaarbak terug in de machine.
7. Laat de vergaarbak drogen voordat u de machine gebruikt.

#### REINIGING VAN DE VERGAARBAK VOOR HOOG STORTEN

1. Schakel de machine in, breng de vergaarbak omhoog tot de lampjes van de *schakelaar vergaarbak uitrollen* branden, rol de vergaarbak volledig uit en zet de machine uit.



2. Verwijder al het vuil uit de vergaarbak.
3. HEPA-machines: Gebruik een tuinslang om de vergaarbak schoon te maken.
4. Zet de machine aan, rol de vergaarbak in, laat de vergaarbak zakken en zet de machine uit.
5. Laat de vergaarbak drogen voordat u de machine gebruikt.

### STOFFILTER VAN DE VERGAARBAK

**VOOR DE VEILIGHEID:** Voordat u de machine achterlaat of er onderhoud aan pleegt, dient u de machine op een vlakke ondergrond te parkeren, de motor uit te zetten en de sleutel uit het contact te nemen.

### VERWIJDEREN / VERVANGEN VAN HET STOFFILTER VAN DE VERGAARBAK

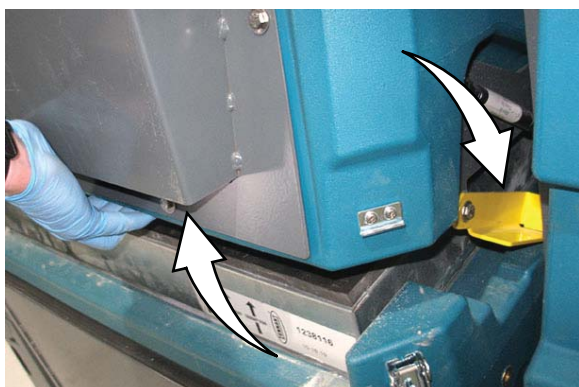
Klop het filter uit aan het einde van elke dienst en voordat u het filter van de machine verwijdert. Na elke 100 bedrijfsuren moet u het filter controleren en schoonmaken. Vervang beschadigde stoffilters.

*NB: Maak het filter vaker schoon wanneer dit in uiterst stoffige omstandigheden wordt gebruikt.*

1. Maak elke houder van het filtercompartiment van de vergaarbak los die zich aan beide zijden van het filtercompartiment bevindt.



2. Til het filtercompartiment van de vergaarbak op totdat de steunarmen van het filtercompartiment van de vergaarbak het filtercompartiment van de vergaarbak openhouden.



*NB: Zorg ervoor dat de steunarm van het filtercompartiment van de vergaarbak volledig is vergrendeld voordat u het filter uit de machine verwijdert.*



3. Verwijder het filter uit het filtercompartiment van de vergaarbak



4. Reinig of vervang het stoffilterelement. Zie **STOFFILTER SCHOONMAKEN**.
5. Alleen machines met de optie *FiberShield*-pluizenfilter: Verwijder het pluizenfilter uit het filtercompartiment van de vergaarbak en verwijder stof en vuil van het pluizenfilter. Plaats het pluizenfilter terug.



6. Zet het stoffilter terug.
7. Schakel de steunarmen van het filtercompartiment van de vergaarbak uit, laat het filtercompartiment van de vergaarbak zakken en zet het filtercompartiment van de vergaarbak vast.

**REINIGING VAN HET STOFFILTER VAN DE VERGAARBAK (MACHINES UITGERUST MET STANDAARD FILTERSYSTEEM)**

Reinig het stoffilter op een van de volgende manieren:

KLOPPEN - Druk de *knop filterklopper* in.

UITKLOPPEN - Klop het filter zachtjes uit op een vlakke ondergrond. **Zorg ervoor dat u de randen van het filter niet beschadigt.** Het filter sluit niet goed af als de randen zijn beschadigd.



Draag altijd een veiligheidsbril als u met perslucht werkt. Blaas lucht door het midden van het filter naar buiten. Gebruik nooit meer dan 550 kPa aan luchtdruk met een zuigmond kleiner dan 3 mm en zorg ervoor dat de afstand van de zuigmond tot het filter nooit minder dan 50 mm bedraagt.



**REINIGING VAN HET STOFFILTER VAN DE VERGAARBAK (ALLEEN MACHINES UITGERUST MET STANDAARD FILTERSYSTEEM)**

*NB: Reinig het HEPA-filter Niet als het verstopt raakt met vuil. De HEPA kan niet worden gereinigd en moet worden vervangen als het beschadigd of verstopt is. De volgende reinigingsmethoden kunnen alleen worden gebruikt om het stoffilter van de vergaarbak te reinigen.*

Reinig het stoffilter op een van de volgende manieren:

KLOPPEN - Druk de *schakelaar voor de filterklopper* in.

UITKLOPPEN - Klop het filter zachtjes uit op een vlakke ondergrond. **Zorg ervoor dat u de randen van het filter niet beschadigt.** Het filter sluit niet goed af als de randen zijn beschadigd.

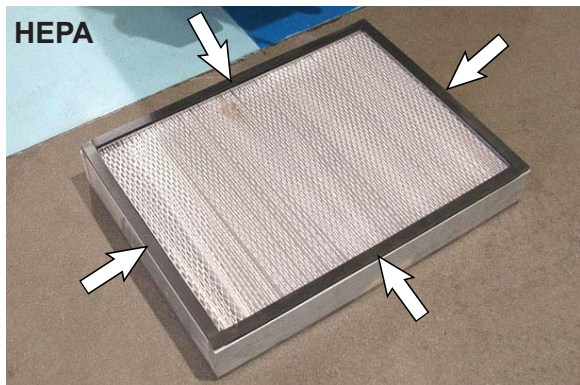


**Gebruik Geen lucht om het stoffilter te reinigen.**



## ONDERHOUD

Inspecteer de stoffilterafdichtingen na elke 100 bedrijfsuren op goede afdichting en beschadiging. Stofophoping op de afdichtingsoppervlakken betekent dat stof langs het stoffilter komt, waardoor de levensduur van het filter aanzienlijk wordt verkort.



### DE VERGREDELINGEN VAN HET FILTERDEKSEL VAN DE VERGAARBAK AANPASSEN

Pas de lengte van de vergrendeling van het filterdeksel aan als er een slechte vacuümprestatie is.

1. Verwijder de stoffilters van de vergaarbak uit de machine.
2. Controleer de lengte van de vergrendeling. De grendel moet op ongeveer 0 en 45 graden ten opzichte van horizontaal aan de grendelhouder beginnen te trekken.



3. Laat de vergrendelingshaak nog steeds aan de vergrendelingshouder vastzitten en draai aan de contra-moer om de vergrendelingslengte te verkorten.



### INSPECTIE / REINIGING VAN HET PERMAFILTER

Na elke 100 bedrijfsuren moet u het permafilter controleren en schoonmaken.

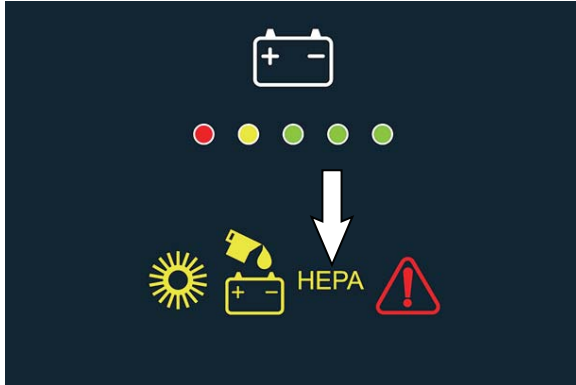


### THERMO-SENTRY

De Thermo-Sentry, die binnen in de vergaarbak zit, registreert de temperatuur van de lucht die uit de vergaarbak omhoog trekt. Als er brand is in de vergaarbak, legt de Thermo-Sentry de luchtstroom van het afzuigstelsel stil. Er is ook een hoorbaar alarm wanneer de Thermo-Sentry wordt geactiveerd. De Thermo-Sentry wordt automatisch opnieuw ingesteld als hij is afgekoeld.

## HET HEPA-FILTER VERVANGEN

Vervang het HEPA-filter wanneer het HEPA-lampje brandt. Als het lampje brandt, controleert u het systeem op blokkades die de stroming naar het HEPA-filter mogelijk beperken.



**VOOR DE VEILIGHEID:** Voordat u de machine achterlaat of er onderhoud aan pleegt, dient u de machine op een vlakke ondergrond te parkeren, de motor uit te zetten en de sleutel uit het contact te nemen.

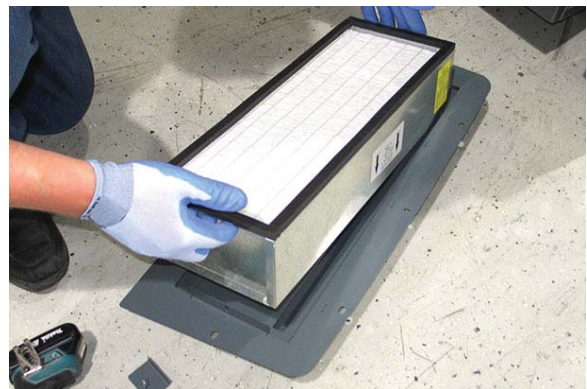
1. Verwijder de hardware waarmee de HEPA-ladeconstructie aan de vergaarbak is bevestigd.



2. Verwijder de HEPA-ladeconstructie uit de vergaarbak.



3. Verwijder de hardware waarmee het HEPA-filter aan de HEPA-lade is bevestigd en verwijder het HEPA-filter uit de lade.



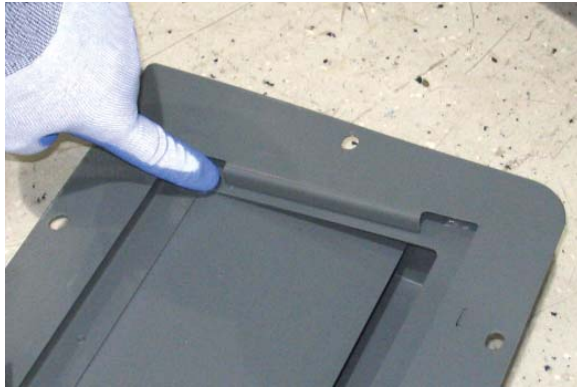
**NB:** Raak het nieuwe HEPA-filtermedium Niet aan en beschadig het niet wanneer u het HEPA-filter in de HEPA-lade plaatst.

4. Richt het nieuwe HEPA-filter zo dat het label zich bovenaan de HEPA-lade bevindt en de pijlen op het label de richting van de luchtstroming aangeven.

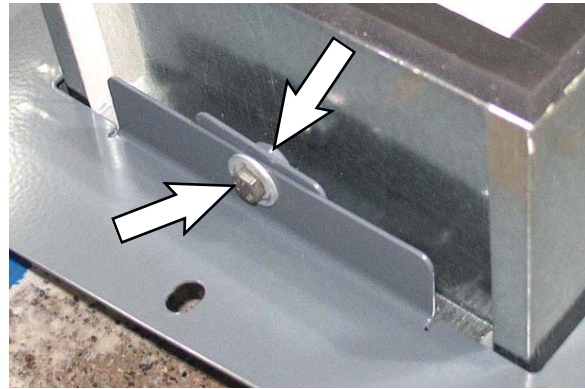


## ONDERHOUD

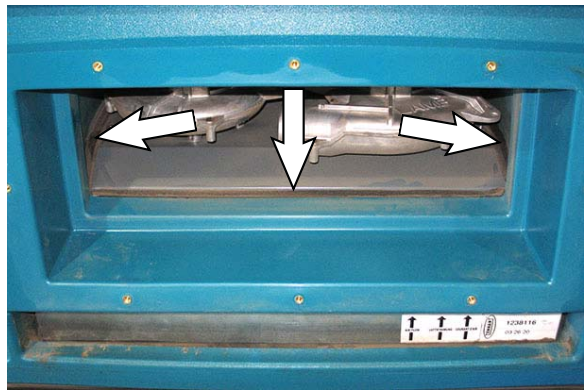
- Schuif het HEPA-filter in de HEPA-filterlade. Zorg ervoor dat de rand van het HEPA-filter goed vastzit onder de ladehouder.



- Installeer de hardware opnieuw en draai deze vast om het andere uiteinde van het HEPA-filter in de HEPA-filterlade te bevestigen.



- Inspecteer de afdichting van de HEPA-ventilator vacuümventilatorlade op schade en tekenen van lekkage (overmatig stof dat zich afzet op de afdichtingsoppervlakken). Vervang de afdichting als deze beschadigd is of als er lekkages zijn.

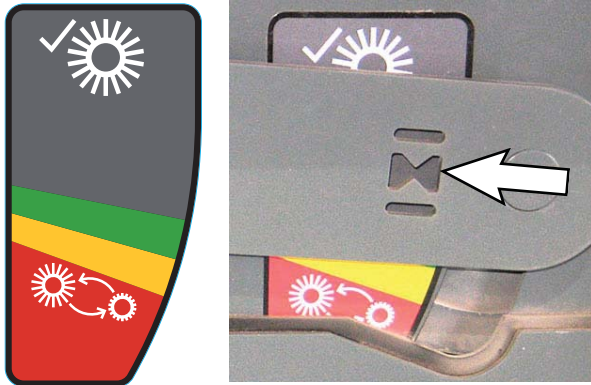


- Installeer de HEPA-filterladeconstructie opnieuw in de machine.



**HOOFDVEEGBORSTEL**

Controleer de borstel dagelijks op slijtage. Laat de borstel zakken en observeer de *slijtageplaats van de borstel* op de spanarm van de hoofdveegborstel. Als de plek zich onderaan het borstelslijtage-etiket bevindt (het rode gedeelte van het etiket is zichtbaar op die plaats), vervang dan de hoofdveegborstel.

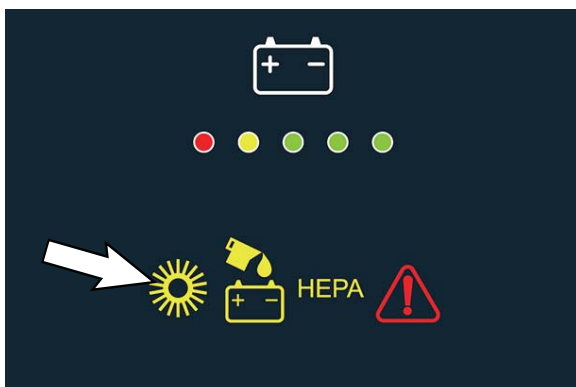


Observeer de borstel op beschadigingen. Als zich draad of touw om de borstel, de borstelaandrijfnaaf of de niet-aangedreven arm heeft gewikkeld, dient u dit direct te verwijderen.



Om de levensduur van de borstel te verlengen en voor het beste veegresultaat kunt u de borstel omdraaien na elke 50 bedrijfsuren. Raadpleeg HOOFDBORSTEL VERVANGEN OF OMDRAAIEN.

Vervang de borstels wanneer ze niet meer effectief reinigen of wanneer het pictogram voor versleten borstel brandt om aan te geven dat de borstel moet worden vervangen.



**GROTE VEEGBORSTEL VERVANGEN**

1. Hef de grote veegborstel en zet de machine uit.

**VOOR DE VEILIGHEID:** Voordat u de machine achterlaat of er onderhoud aan pleegt, dient u de machine op een vlakke ondergrond te parkeren, de motor uit te zetten en de sleutel uit het contact te nemen.

2. Maak de toegangsdeur van de hoofdveegborstelcompartiment los en open de toegangsdeur.



3. Verwijder de knoppen waarmee de spanarmconstructie aan de hoofdveegconstructie is bevestigd.



## ONDERHOUD

4. Verwijder de spanarmconstructie van de hoofdborstelconstructie.



5. Trek de borstel uit het hoofdveegcompartiment.



6. Plaats de nieuwe of omgedraaide hoofdborstel op de vloer naast het hoofdveegcompartiment.
7. Schuif de borstel op de aandrijfpen. Draai de borstel tot hij goed vastklemt op de aandrijfpen. Schuif de borstel helemaal over de aandrijfpen.



8. Installeer de spanarmconstructie opnieuw op de hoofdveegconstructie. Zorg ervoor dat de spanarm boven het scherm van het borstelcompartiment blijft wanneer u de spanarm op de hoofdveegconstructie installeert.



9. Installeer de hardware opnieuw om de spanarm aan de hoofdveegconstructie te bevestigen. Draai de hardware met de hand vast.
10. Sluit de toegangsdeur van het hoofdveegborstelcompartiment en vergrendel het.

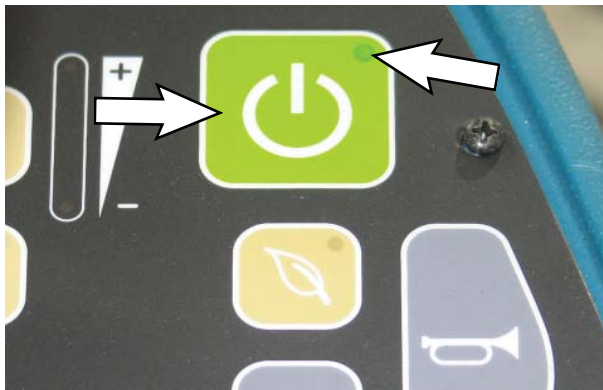


**HET PATROON VAN DE HOOFDVEEGBORSTEL CONTROLEREN**

1. Strooi wat talkpoeder of een gelijksoortig markeringsmateriaal op een glad en vlak gedeelte van de vloer.

*NB: wanneer u geen talkpoeder of een vergelijkbaar poeder hebt, kunt u de borstel gedurende twee minuten op de vloer laten draaien. Er blijft dan een boenspoor op de vloer achter.*

2. Zet de machine aan met de contactschakelaar.
3. Plaats de machine zodanig dat de hoofdborstel boven het poeder hangt.
4. Houd de *1-Step-knop* gedurende 5 seconden ingedrukt. De machine gaat naar de controlemodus voor het borstelpatroon. Het ledlampje blijft knipperen terwijl de controle van het borstelpatroon wordt uitgevoerd.



*NB: De patrooncontrolesequentie wordt geannuleerd als de 1-Step-knop wordt ingedrukt tijdens de controlereeks van het borstelpatroon.*

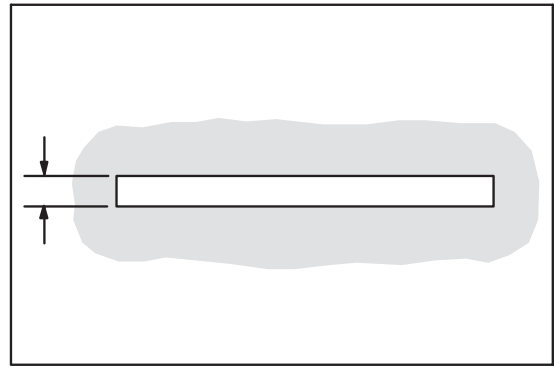
5. De motor van de hoofdborstel wordt ingeschakeld en de actuator gaat gedeeltelijk omlaag om de bedrijfsstromen van de motor te controleren. De hoofdborstel zal dan verder zakken totdat de motor de geselecteerde doelstroom voor neerwaartse kracht bereikt of totdat de actuator volledig is uitgeschoven.

*NB: Als de bewaakte stroom van de hoofdborstel/geselecteerde zijborstel(s) buiten het juiste bereik valt, wordt de controlesequentie van het borstelpatroon geannuleerd en wordt een fout in het hoofdveegsysteem weergegeven.*

6. De patrooncontrole duurt ongeveer 10 seconden, waarna de hoofdborstel omhoog komt en de borstelmotor wordt uitgeschakeld. Het *1-Step* ledlampje stopt met knipperen wanneer de controle van het borstelpatroon is voltooid.

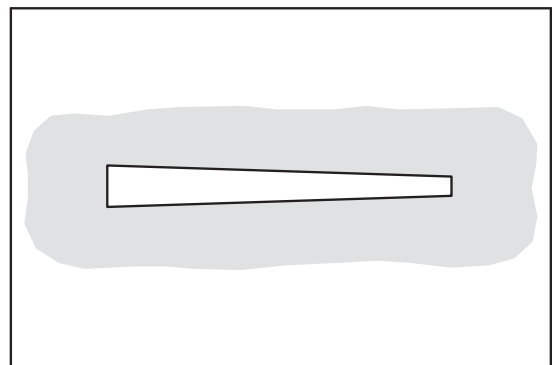
7. Rijd de machine weg van het testgebied.
8. Bekijk de vorm van het borstelpatroon. Het patroon moet 50 tot 89 mm (2 tot 3,5 in) breed zijn.

Het borstelpatroon is in de fabriek ingesteld en hoeft enkel opnieuw ingesteld te worden bij vervanging van onderdelen van het borstelsysteem.



00582

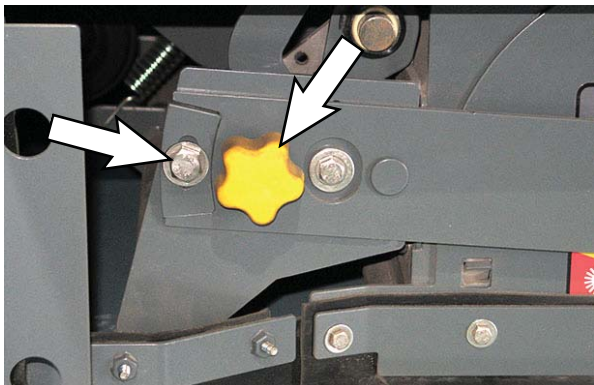
Wanneer het patroon meer dan 15 mm (0,5 in) van het ene eind van het patroon naar het andere eind taps toeloopt, stelt u het taps toelopende gedeelte bij. Zie CONTROLEREN EN AFSTELLEN PATROON HOOFDVEEGBORSTEL:



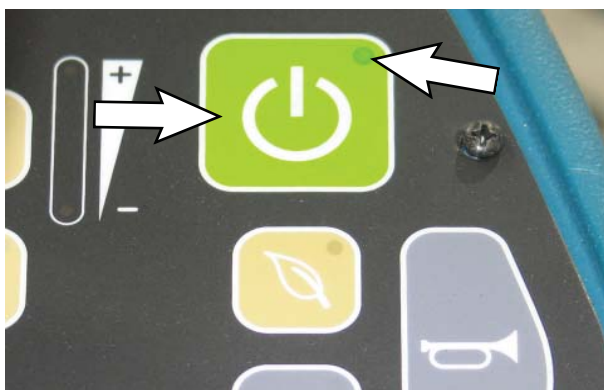
00601

### PATROON VAN HOOFDVEEGBORSTEL AFSTELLEN

1. Maak het bevestigingsmateriaal van de lagerbeugel van de borstelas en de knop van de spanarm los.



2. Zet de machine aan met de contactschakelaar.
3. Plaats de machine zodanig dat de hoofdborstel boven het poeder hangt.
4. Houd de *1-Step-knop* gedurende 5 seconden ingedrukt. De machine gaat naar de controlemodus voor het borstelpatroon. Het ledlampje blijft knipperen terwijl de controle van het borstelpatroon wordt uitgevoerd.



*NB: De patrooncontrolesequentie wordt geannuleerd als de 1-Step-knop wordt ingedrukt tijdens de controlereeks van het borstelpatroon.*

5. De motor van de hoofdborstel wordt ingeschakeld en de actuator gaat gedeeltelijk omlaag om de bedrijfsstromen van de motor te controleren. De hoofdborstel zal dan verder zakken totdat de motor de geselecteerde doelstroom voor neerwaartse kracht bereikt of totdat de actuator volledig is uitgeschoven.
6. De patrooncontrole duurt ongeveer 10 seconden, waarna de hoofdborstel omhoog komt en de borstelmotor wordt uitgeschakeld. Zet de contactschakelaar op UIT voordat de borstel omhoog gaat.
7. Maak het bevestigingsmateriaal van de lagerbeugel van de borstelas en de knop van de spanarm vast.
8. Controleer het borstelpatroon van de hoofdborstel opnieuw. Zie HET PATROON VAN DE HOOFDVEEGBORSTEL CONTROLEREN. Pas het taps toelopende gedeelte van de hoofdborstel indien noodzakelijk aan.

## ZIJBORSTEL(S)

Controleer dagelijks of de zijborstel(s) niet beschadigd of versleten is (zijn). Als zich draad of touw om de zijborstels of de aandrijfassen van de zijborstel hebben gewikkeld, moet u dit direct verwijderen.

## ZIJBORSTEL(S) VERVANGEN

Vervang de borstels wanneer deze niet meer effectief schoonmaken.

1. Haal de zijborstel(s) omhoog en zet de machine uit.

**VOOR DE VEILIGHEID: Voordat u de machine achterlaat of er onderhoud aan pleegt, dient u de machine op een vlakke ondergrond te parkeren, de motor uit te zetten en de sleutel uit het contact te nemen.**

2. Pak het midden van de borstel vast en verwijder de splitpen door de borstel en de wasser vast te houden tot de naaf.



3. Verwijder de zijborstel en de wasser van onder de zijborsteleenheid.



4. Plaats de zijborstel onder de houder en lijn het kanaal in de geleider met de geleiderpin in de zijborstelnaaf.

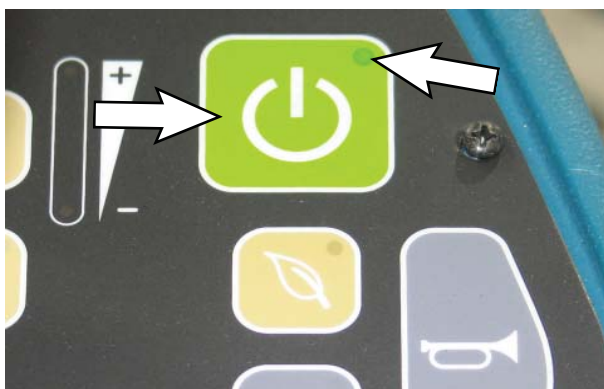


5. Til de zijborstel, geleider en wasser op de zijborstelassen en herinstalleer de spieboutpin in de naaf.

### HET PATROON VAN DE ZIJBORSTEL(S) CONTROLEREN

Controleer het patroon van de zijborstel na elke 50 bedrijfsuren of wanneer de borstel(s) is/zijn vervangen.

1. Zet de machine aan met de contactschakelaar.
2. Druk op de knop zijborstel(s) om de zijborstel(s) in te schakelen.
3. Houd de *1-Step-knop* gedurende 5 seconden ingedrukt. Het ledlampje begint te knipperen en blijft knipperen totdat de controle van het borstelpatroon is voltooid.



*NB: De patrooncontrolesequentie wordt geannuleerd als de 1-Step-knop wordt ingedrukt tijdens de controlereeks van het borstelpatroon.*

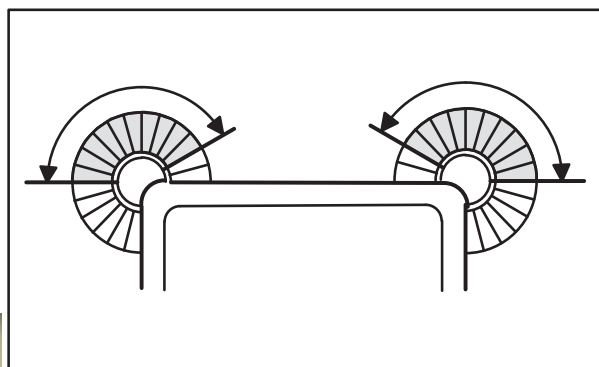
4. De motor van de zijborstel(s) wordt ingeschakeld en de actuators gaan gedeeltelijk omlaag om de bedrijfsstromen van de motor te controleren.

*NB: Als de bewaakte stroom van de motor(en) van de zijborstel buiten het juiste bereik valt, wordt de controlesequentie van het borstelpatroon geannuleerd en wordt een fout in het zijveegstelsel weergegeven.*

5. De zijborstel(s) zal/zullen blijven dalen totdat de actuator(s) volledig is/zijn uitgeschoven.

6. Bekijk het patroon van de zijborstel(s).

De rechter zijborstelgeleiders dienen de vloer te raken tussen 10 en 3 uur en de linker zijborstelgeleiders moeten de grond raken tussen 9 en 2 uur als de borstels in gebruik zijn.



7. Pas het patroon van de zijborstel(s) indien noodzakelijk aan. Zie PATROON VAN DE ZIJBORSTEL(S) AFSTELLEN.

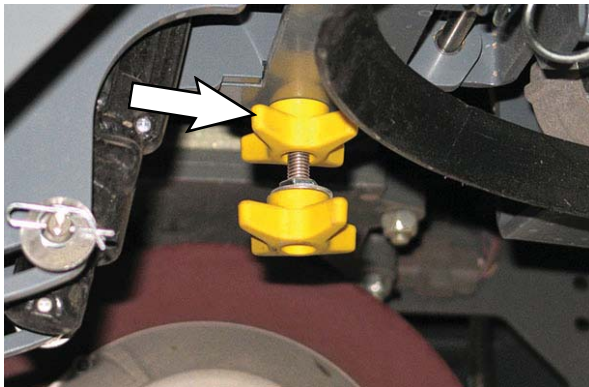
## PATROON VAN DE ZIJBORSTEL(S) AFSTELLEN

Het patroon van de zijborstel(s) moeten worden afgesteld wanneer de zijborstel(s) wordt/worden vervangen of wanneer wordt vastgesteld dat de borstelpatronen moeten worden afgesteld volgens de patronen die worden gecontroleerd.

1. Haal de zijborstel(s) omhoog en zet de machine uit.

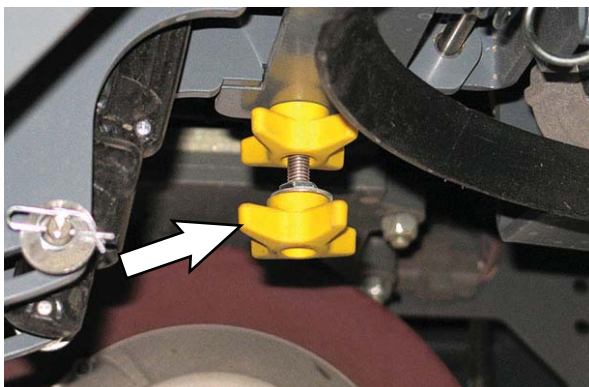
**VOOR DE VEILIGHEID: Voordat u de machine achterlaat of er onderhoud aan pleegt, dient u de machine op een vlakke ondergrond te parkeren, de motor uit te zetten en de sleutel uit het contact te nemen.**

2. Draai de bovenste sterknop ongeveer een halve slag los.



3. Draai de onderste sterknop linksom om het borstelpatroon te vergroten.

Draai de onderste sterknop rechtsom om het borstelpatroon te verkleinen.



4. Draai de bovenste sterknop vast om de afstelling van het zijborstelpatroon vast te zetten.
5. Controleer het patroon van de zijborstel(s) opnieuw. Zie HET PATROON VAN DE ZIJBORSTEL(S) CONTROLEREN. Pas het patroon van de zijborstel(s) indien noodzakelijk aan.

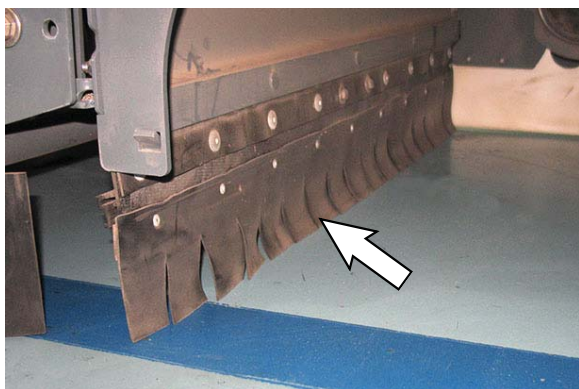
### SCHERMEN EN AFDICHTINGEN

**VOOR DE VEILIGHEID:** Voordat u de machine achterlaat of er onderhoud aan pleegt, dient u de machine op een vlakke ondergrond te parkeren, de motor uit te zetten en de sleutel uit het contact te nemen.

#### SCHERM VOOR GROF VUIL-OPVANG

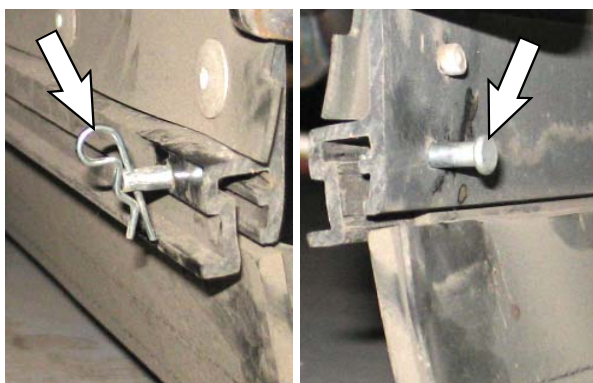
Het scherm voor grof vuil-opvang kunt u omhoog en omlaag zetten met het grof vuil-opvangpedaal. Op die manier wordt het grof vuil opgevangen en in de vergaarbak geveegd.

Controleer het scherm na elke 100 bedrijfsuren op beschadigingen en slijtage. Controleer de scherm lengte na elke 100 bedrijfsuren. Het scherm moet lang genoeg zijn om de vloer nauwelijks te raken, maar niet zo lang dat het vast komt te zitten in de hoofdborstel.



Het scherm voor grof vuil-opvang vervangen:

1. Maak de toegangsdeur van het hoofdveegborstelcompartiment los en open de deur om toegang te krijgen tot het hoofdveegborstelcompartiment.
2. Verwijder de splitpen/gaffelpen waarmee het scherm voor grof vuil-opvang aan de veegkop is bevestigd.



3. Trek het scherm voor grof vuil-opvang van de veegkop.



4. Installeer het nieuwe scherm voor grof vuil-opvang op de veegkop.
5. Plaats de splitpen/gaffelpen waarmee het scherm voor grof vuil-opvang aan de veegkop is bevestigd terug.

#### ZIJSCHERMEN

De zijflappen van de borstels zitten aan weerszijden van het hoofdborstelcompartiment. De zijschermen moeten een vlak vloerooppervlak licht raken.

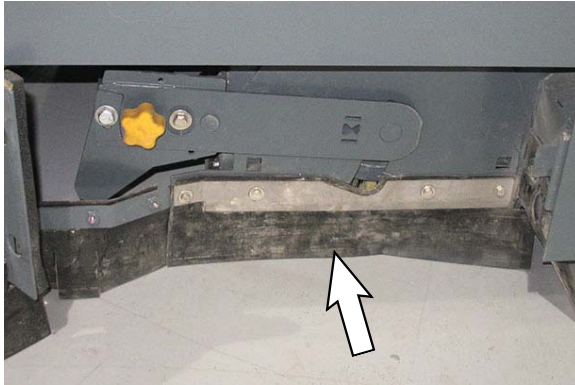
Controleer elke dag of de afdichtflappen versleten of beschadigd zijn.



**HERCIRCULERENDE ZIJFLAPPEN**

De zijflappen van de borstels zitten aan weerszijden van het hoofdborstelcompartiment. De zij recirculatieschermen moeten een vlak vloeroppervlak licht raken.

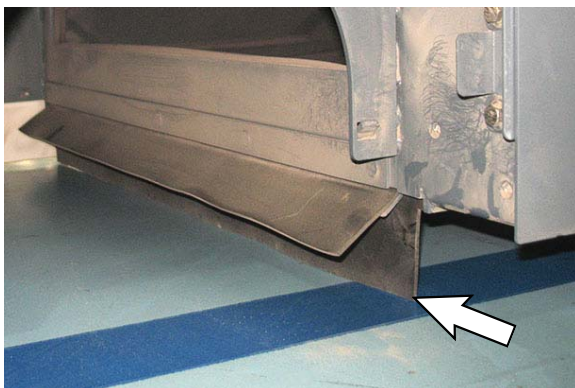
Controleer elke dag of de afdichtflappen versleten of beschadigd zijn.



**ACHTERFLAP**

De achterscherm bevindt zich aan de achterkant van het hoofdborstelcompartiment. Het verticale scherm moet een vlak vloeroppervlak licht raken.

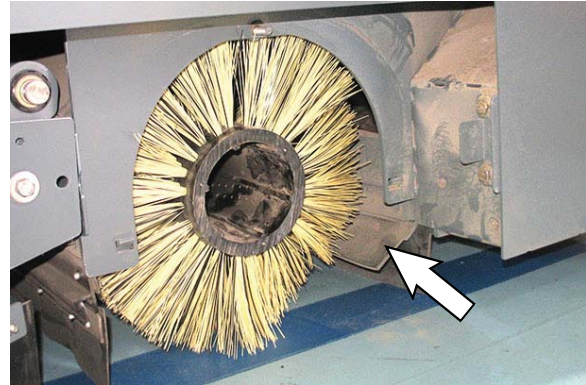
Controleer het scherm dagelijks op beschadiging, slijtage en afstelling.



**RECIRCULATIESCHERM ACHTER**

Het recirculatiescherm achter bevindt zich onderaan de achterkant van het hoofdborstelcompartiment, direct achter de hoofdveegborstel. Het recirculatiescherm mag de hoofdveegborstel niet raken tijdens het vegen.

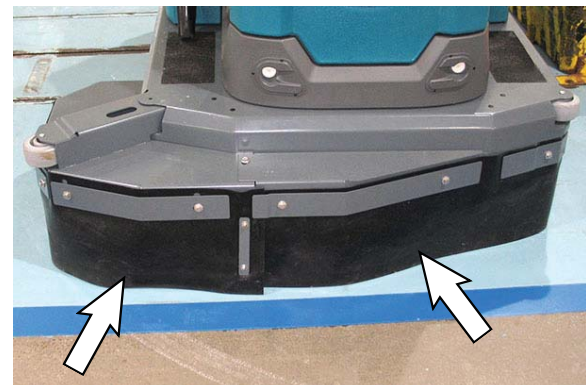
Controleer het scherm dagelijks op beschadiging, slijtage en afstelling.



**STOFADFICHTFLAPPEN ZIJBORSTELS (OPTIONEEL)**

De stofbepersingsschermen voor de enkele zijborstel en de stofbepersingsschermen voor de dubbele zijborstels wikkelen zich rond de gehele zijborstelconstructie voor machines die zijn uitgerust met de enkele zijborstel en rond beide zijborstelsets voor machines die zijn uitgerust met dubbele zijborstels. De zijschermen moeten een vlak vloeroppervlak licht raken.

Controleer de schermen dagelijks op slijtage en beschadigingen.



## ONDERHOUD

### AFDICHTINGEN VAN DE VERGAARBAK

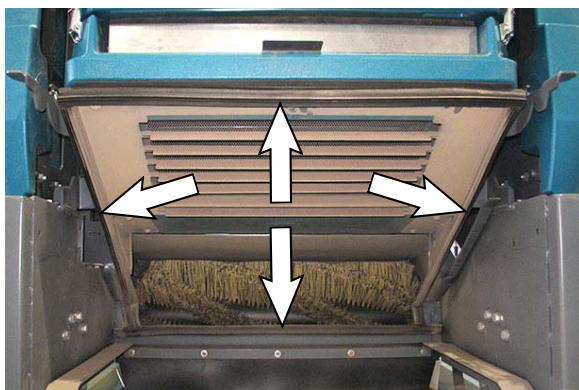
De afdichtingen van de vuilvergaarbak bevinden zich rond de rand van de opening tussen de hoofdborstel en de vuilvergaarbak. Wanneer de vuilvergaarbak gesloten is, rust de onderrand van de vergaarbak op deze afdichtingen.

Controleer na elke honderd bedrijfsuren of de afdichtingen niet versleten of beschadigd zijn.

Machines uitgerust met hoog leegstorten:



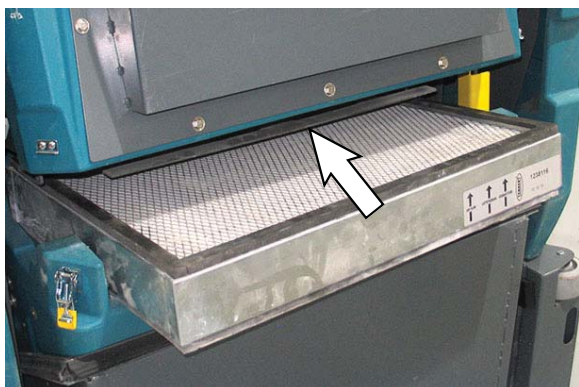
**WAARSCHUWING:** Als de vergaarbak omhoog staat, kan deze ongewild naar beneden komen. Zet de steun onder de vergaarbak.



### VACUÛMAFDICHTING

De vacuümafdichting bevindt zich bovenop de vergaarbak en dicht het vergaarbakfilter af wanneer de vergaarbak gesloten is.

Controleer telkens na honderd bedrijfsuren de afdichting op slijtage en beschadigingen.



### HEPA-ZIJSCHERMEN VEEGCOMPARTIMENT (ALLEEN MACHINES MET EEN HEPA-FILTERSYSTEEM OPTIE)

De HEPA-zijdschermen van het veegcompartment met machines die zijn uitgerust met het HEPA-filtersysteem bevinden zich aan beide zijden van het hoofdborstelcompartment. De HEPA-zijdschermen van het veegcompartment moeten een vlak vloerooppervlak licht raken.

Controleer elke dag of de afdichtflappen versleten of beschadigd zijn.



### SCHERMEN BORSTELCOMPARTIMENT (ALLEEN MACHINES MET EEN HEPA-FILTERSYSTEEM OPTIE)

De schermen van het borstelcompartment met machines die zijn uitgerust met het HEPA-filtersysteem bevinden zich aan beide zijden van de machine aan de achterkant van het hoofdborstelcompartment.

Controleer de schermen dagelijks op slijtage en beschadigingen.

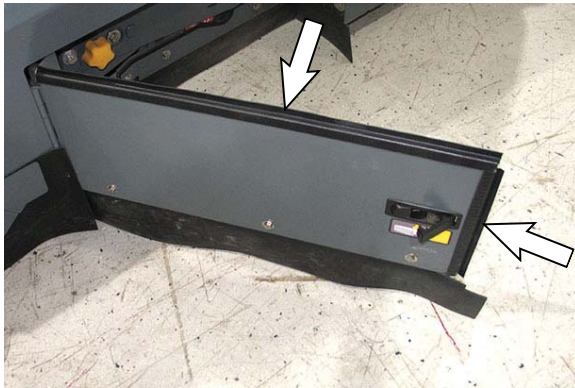




**DEURAFDICHTINGEN HOOFDBORSTEL  
(ALLEEN MACHINES MET EEN HEPA-  
FILTERSISTEEM OPTIE)**

De deurafdichtingen van de hoofdborstel voor machines die zijn uitgerust met het HEPA-filtersysteem bevinden zich aan de boven- en achterkant van beide hoofdborsteldeuren.

Controleer dagelijks of de afdichtingen niet beschadigd of versleten is.

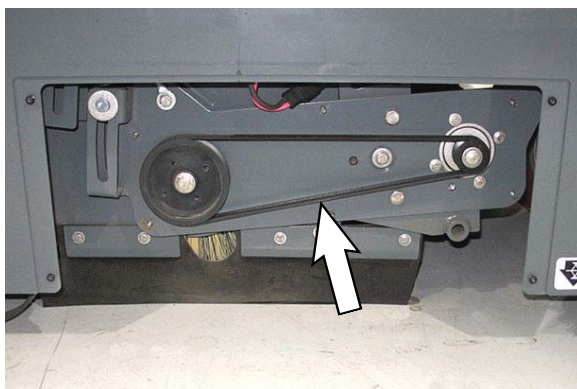


**RIEMEN**

**AANDRIJFRIEM VAN DE HOOFDBORSTEL**

**VOOR DE VEILIGHEID:** Voordat u de machine achterlaat of er onderhoud aan pleegt, dient u de machine op een vlakke ondergrond te parkeren, de motor uit te zetten en de sleutel uit het contact te nemen.

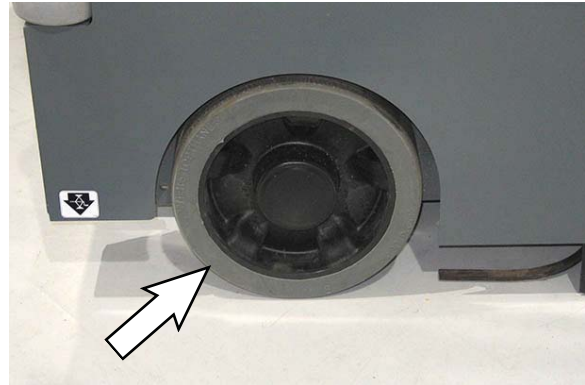
De aandrijfriem van de hoofdborstel bevindt zich op de hoofdborstelkop. Controleer de spanning van de riem en kijk of de riem geen slijtage vertoont. Beide handelingen moeten na elke honderd bedrijfsuren uitgevoerd worden.



**BANDEN**

**VOOR DE VEILIGHEID:** Voordat u de machine achterlaat of er onderhoud aan pleegt, dient u de machine op een vlakke ondergrond te parkeren, de motor uit te zetten en de sleutel uit het contact te nemen.

De machine heeft drie stevig rubberen banden: één aan de voorkant en twee aan de achterkant van de machine. Controleer de banden na elke 500 bedrijfsuren op beschadiging en slijtage.

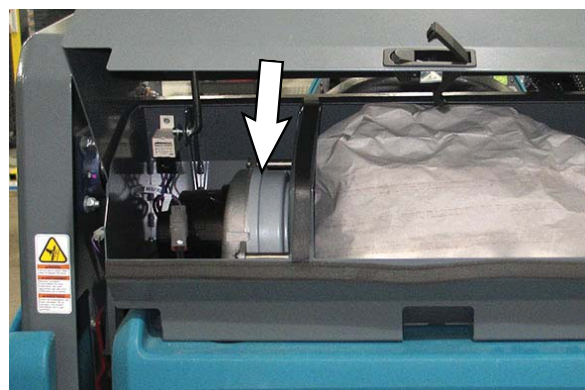


**ONDERHOUD HANDZUIGER (OPTIONEEL)**

**HANDZUIGER VENTILATOR**

**VOOR DE VEILIGHEID:** Voordat u de machine achterlaat of er onderhoud aan pleegt, dient u de machine op een vlakke ondergrond te parkeren, de motor uit te zetten en de sleutel uit het contact te nemen.

Controleer de afdichting van de handzuiger ventilator na elke 50 bedrijfsuren op beschadiging en slijtage.



### DE ZAK VAN DE HANDZUIGER VERVANGEN

Controleer de zak van de handzuiger na elke 50 bedrijfsuren op beschadiging en slijtage. Vervang de zak van de handzuiger wanneer de handzuiger kracht begint te verliezen, de zak vol is of als de zak gescheurd of beschadigd is.

**VOOR DE VEILIGHEID: Voordat u de machine achterlaat of er onderhoud aan pleegt, dient u de machine op een vlakke ondergrond te parkeren, de motor uit te zetten en de sleutel uit het contact te nemen.**

1. Druk op de vergrendeling om het deksel van de behuizing van de handzuiger te openen.



2. Til het deksel van de behuizing van de handzuiger open en gebruik de steunstang om het deksel vast te zetten.



3. Verwijder de zak van de handzuiger uit het handzuigercompartiment.



4. Installeer de nieuwe zak voor de handzuiger in het handzuigercompartiment. Zorg ervoor dat de zak volledig op de vacuümslang is geïnstalleerd.
5. Maak de steun van het deksel van de behuizing van de handzuiger los en sluit en zet het deksel van de handzuigercompartiment vast.



**DE MACHINE DUWEN, SLEPEN EN VERVOEREN**

**MACHINE DUWEN OF SLEPEN**

**VOOR DE VEILIGHEID: Bij het plegen van onderhoud aan de machine, deze niet duwen of opslepen als de bestuurder niet in de machine zit.**

Indien de machine gebreken vertoont, kan de machine vanaf de voorkant of vanaf de achterkant geduwd worden. Slepen kan alleen vanaf de voorzijde gebeuren.

Voordat de machine kan worden geduwd of gesleept, moet de parkeerrem worden uitgeschakeld. Om de rem uit te schakelen, steekt u de punt van een kleine schroevendraaier tussen de elektronische remhendel en de naaf. Als de parkeerrem is uitgeschakeld, kan de machine vrij bewegen.



Duwen of slepen van de machine mag slechts over een zeer korte afstand plaatsvinden en uitsluitend met een snelheid van minder dan 3,2 km/u. De machine is NIET geschikt om over een lange afstand of met hoge snelheid geduwd of gesleept te worden.

**LET OP! Duw of sleep de machine niet over lange afstanden. Hierdoor kan het aandrijfsysteem beschadigd raken.**

Haal meteen na het duwen of slepen van de machine de schroevendraaier weer tussen de elektronische remhendel en de naaf uit. Bedien de machine NOOIT met een uitgeschakelde parkeerrem.

**VOOR DE VEILIGHEID: Gebruik de machine niet als de rem niet functioneert.**

**DE MACHINE VERVOEREN**

1. Breng de veegkop omhoog.
2. Verwijder de vergaarbak (laag leegstorten) of hef de vergaarbak voldoende op (hoog leegstorten) om de grond vrij te maken voordat u gaat laden. De machine kan worden geladen op een helling van maximaal 21,3%.
3. Parkeer de vrachtwagen of aanhanger op een vlakke ondergrond.
4. Plaats de achterkant van de machine op de laadrand van de truck of oplegger.

*NB: Het vermogen van de machine om een helling te beklimmen is afhankelijk van bandslijtage, het hellingoppervlak, de weersomstandigheden en andere factoren. Het laden van een machine is voorbehouden aan personeel dat heeft geleerd hoe een machine veilig kan worden geladen.*

5. Zet de machine op een oplegger of truck. Plaats de machine dusdanig dat het machinegewicht evenredig is verdeeld en dat de machine veilig aan de oplegger of truck kan worden bevestigd.



6. Zet de contactschakelaar op UIT.
7. Blokkeer alle wielen zodat de machine niet gaat rollen.

*NB: Wellicht moet u eerst bevestigingsbeugels in de laadruimte van de vrachtwagen monteren.*

**VOOR DE VEILIGHEID: Wanneer u de machine op een truck of oplegger laadt of uitlaadt, maak de machine dan vast met de riemen.**

## ONDERHOUD

8. Maak de spanbanden vast aan de gaten in de achterkant van het frame, direct onder de stootwielen aan beide zijden van de machine, en maak de spanbanden vast aan de aanhanger of vrachtwagen om te voorkomen dat de machine beweegt.

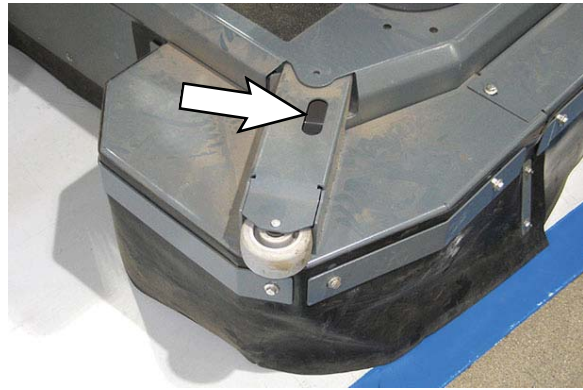


9. Maak de spanbanden vast aan de voorkant van het frame van de machine, in het verzonken gebied aan beide zijden van de machine direct achter elk voorbumperwiel en maak de spanbanden vast aan de aanhanger of vrachtwagen om te voorkomen dat de machine beweegt.



Als de machine is uitgerust met de optionele stofbepersingsschermen, maak dan de bevestigingsriemen vast aan de gaten in de wielsteunen aan weerszijden van de machine om de machine aan de vrachtwagen of aanhanger te bevestigen.

*NB: Zorg ervoor dat de banden geen druk uitoefenen op de achterkant van de schermbevestiging wanneer de spanbanden worden aangetrokken,*



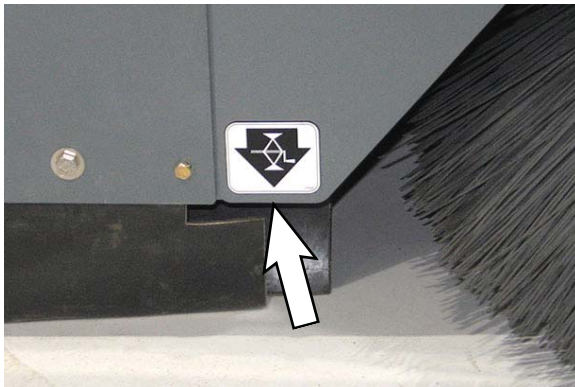
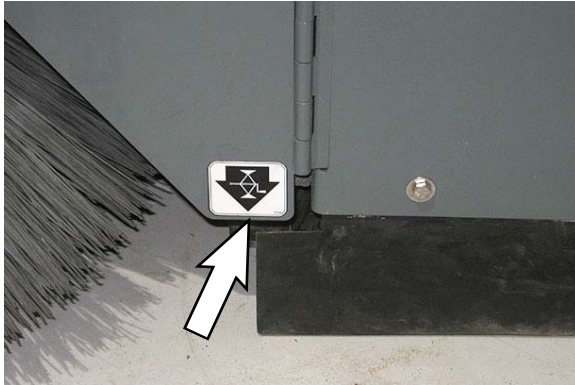
10. Controleer of alle riemen stevig bevestigd zijn en of de machine veilig aan de oplegger of truck is bevestigd.

**DE MACHINE OPKRIKKEN**

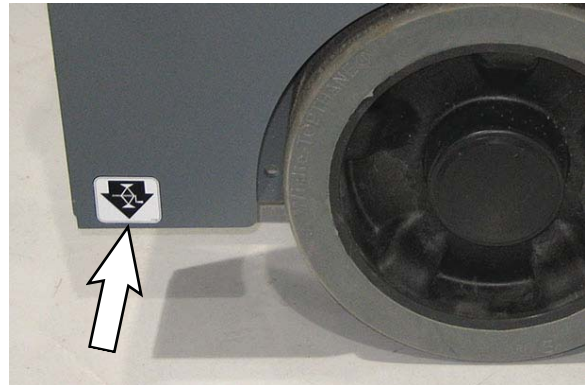
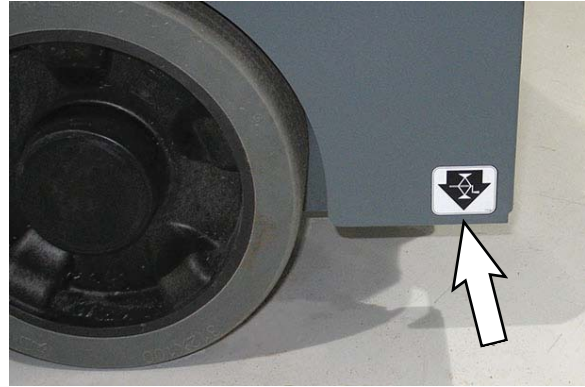
**VOOR DE VEILIGHEID:** Voordat u de machine achterlaat of er onderhoud aan pleegt, dient u de machine op een vlakke ondergrond te parkeren, de motor uit te zetten en de sleutel uit het contact te nemen.

Zorg er voor dat de hopper leeg is, voordat u de machine opkrikt.

Plaats opkrikkpunt aan de voorkant van alle machines.



Plaats opkrikkpunt aan de achterkant van alle machines.



**VOOR DE VEILIGHEID:** Blokkeer de wielen voordat u de machine opkrikt voor onderhoudswerkzaamheden. Gebruik een krik of takel met voldoende capaciteit om het gewicht van de machine te dragen. Krik de machine alleen op de daarvoor bestemde plaatsen op. Zet de machine op kriksteunen.

### OPSLAGINFORMATIE

---

Wanneer u de machine langere tijd niet gebruikt, dient u de volgende maatregelen te treffen.

**LET OP: Stel de machine niet bloot aan regen. Stal de machine binnen.**

1. Parkeer de machine op een koele, droge plaats. Stel de machine niet bloot aan regen of sneeuw. Stal de machine binnenshuis.
2. Laad de accu's op voordat u de machine stalt. Dit verlengt de levensduur van de accu's. Herlaad de loodzuuraccu's eens per maand.
3. Ontkoppel de accu's voor opslag.
4. Stal de machine in een droge ruimte met de veegkop omhoog.

*NB: Om mogelijke schade aan de machine te voorkomen moet de machine worden opgeslagen in een omgeving zonder knaagdieren of insecten.*

## SPECIFICATIES

## AFMETINGEN/CAPACITEIT VAN DE MACHINE

Onderdeel	Afmetingen/capaciteit
Lengte	1815 mm (71 in)
Breedte (wagenbak)	1168 mm (46 in)
Breedte (carrosserie met optionele linker zijborstel)	1168 mm (46 in)
Wielbasis	1206 mm (47,5 in)
Hoogte (zonder overkapping)	1500 mm (59 in)
Hoogte (met overkapping)	2.095 mm
Hoogte (met hoog leegstorten)	1570 mm (61,8 in)
Spoorbreedte	1030 mm (40,5 in)
Lengte hoofdborstel (cilindrisch)	810 mm
Diameter zijborstel (schijf)	510 mm (20 in)
Breedte veegbaan (enkele zijborstel)	1.170 mm
Breedte veegbaan (dubbele zijborstel)	1.520 mm
Volumecapaciteit van de vuilvergaarbak	150 L (5,3 ft <sup>3</sup> )
Gewichtcapaciteit vergaarbak (hoog leegstorten)	159 kg (350 lbs)
Gewichtcapaciteit vergaarbak (laag leegstorten)	91 kg (200 lbs)
Maximale storthoogte vergaarbak (hoog leegstorten)	1572 mm (61,9 in)
Minimale tussenruimte tot plafond bij lozen (hoog leegstorten)	2220 mm (87,4 in)
Stoffilteroppervlak (standaard)	9 m <sup>2</sup> (97 ft <sup>2</sup> )
Oppervlakte stoffilter (HEPA)	4,6 m <sup>2</sup> (50 ft <sup>2</sup> )
Gewicht zonder accu's (hoog leegstorten)	793 kg (1748 lbs)
Gewicht zonder accu's (laag leegstorten)	698 kg (1538 lbs)
Gewicht hoog leegstorten (met standaard accu's)	975 kg (2150 lbs)
Gewicht laag leegstorten (met standaard accu's)	880 kg (1940 lbs)
GVWR (hoog leegstorten)	1406 kg (3100 lbs)
GVWR (laag leegstorten)	1243 kg (2740 lbs)
Beschermingsklasse	IPX5

Waarden bepaald conform EN 60335-2-72	Gegevens
Geluidsdrukniveau LpA	67 dB
Onzekerheidsfactor geluidsdruk KpA	3 dB
Geluidsvermogensniveau LWA + onzekerheid KWA	91 dB + 2,98 dB
Trilling - hand-arm	<2,5 m/s <sup>2</sup>
Trilling - gehele lichaam	<0,5 m/s <sup>2</sup>

## SPECIFICATIES

### ALGEMENE PRESTATIES VAN DE MACHINE

Onderdeel	Gegevens
Ruimte benodigd voor kren (zonder zijborstel)	2140 mm (84 in)
Rijsnelheid (vooruit)	8,8 km/u (5,5 mph)
Rijsnelheid tijdens het schrobben (vooruit)	8,8 km/u (5,5 mph)
Rijsnelheid met geheven vuilvergaarbak (vooruit)	2,4 Km/h (1,5 mph)
Rijsnelheid (achteruit)	4,8 km/u
Maximum laadhelling - Leeg	21,3% / 12°
Maximum helling voor vegen	14,1% / 8°
Maximum transporthelling (GVWR)	21,3% / 12°
Maximale omgevingstemperatuur voor machine in bedrijf	43°C (110°F)
Minimum temperatuur voor bediening van de veegfuncties	0°C (32°F)

### AANDRIJVING

Type	Hoeveelheid	Volt	Ampère-uur toelaatbaar vermogen	Gewicht
Loodzuur accu's (max. afmetingen accu): 28,8 in/731 mm B x 19,9 in/506 mm L x 15,6 in/395 mm H	6	36	240 @ 20 uur ratio	30 kg
	6	36	360 @ 20 uur ratio	44 kg (98 lb)
Lithium-ion-accu	2 stuks	36	110/4,1 kWh	51 Kg (112 lb)
	4 stuks	36	221/8,2 kWh	83 Kg (183 lb)
	6 stuks	36	331/12,2 kWh	114,5 Kg (252,5 lb)

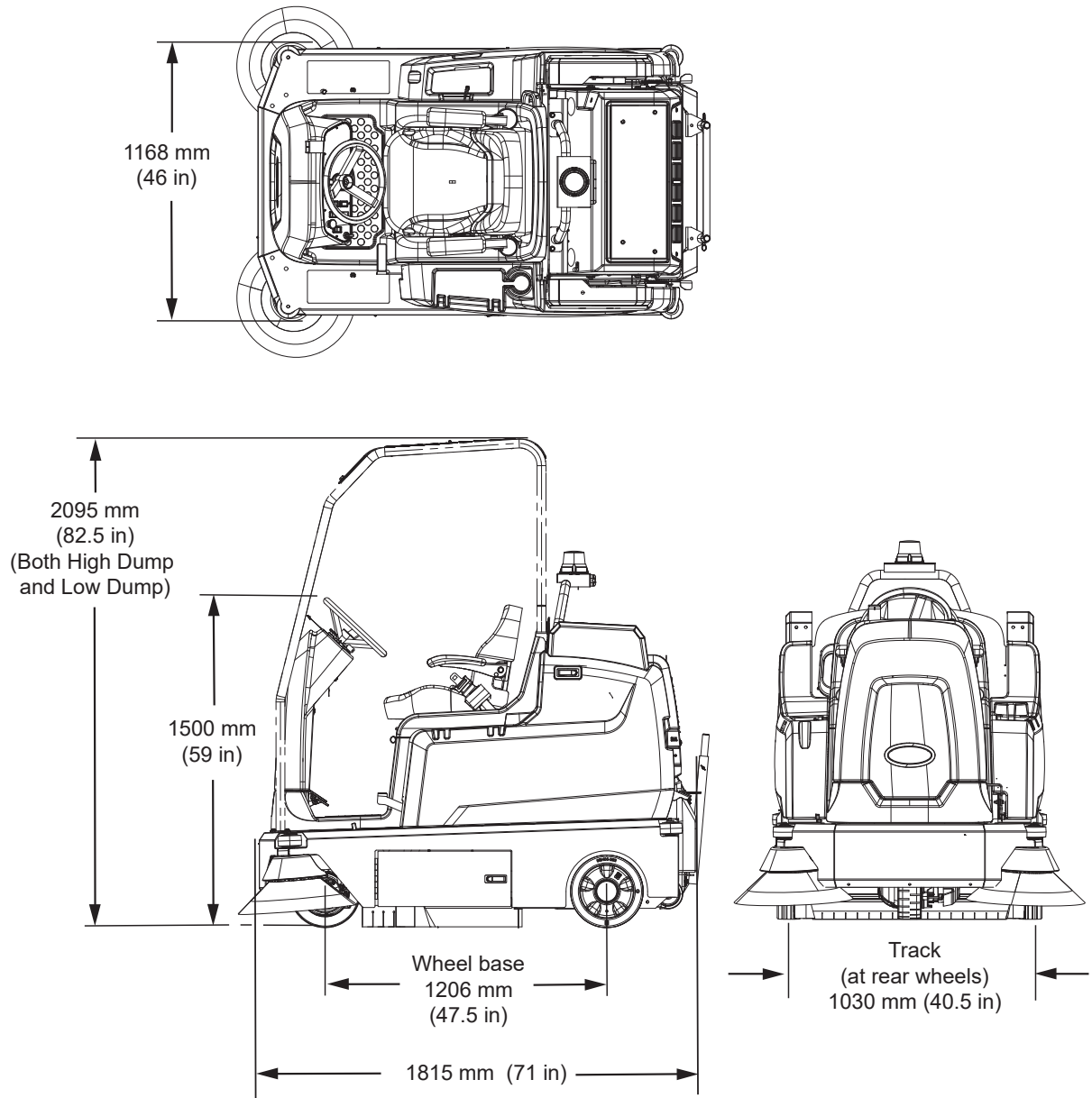
Type	Gebruik	Gelijkspanning	kW (hp)
Elektrische motoren	Hoofdveegborstel	36	0,75 (1,00)
	Zijveegborstel	36	0,12 (0,16)
	Zuigventilator	36	0,60 (8,00)
	Aandrijving	36	1,20 (1,60)
	Handzuiger (optioneel)	36	0,71 (0,95)

Type	Gelijkspanning	amp.	Hz	Fase	Voltage wisselstroom
Lader (intern)	36	25	50-60	1	100-240
Lader (intern)	36	33	50-60	1	100-240
Lader (extern)	36	25	50-60	1	100-240
Lader, lithium-ion accu (extern)	36	33	50-60	1	100-240

### BANDEN

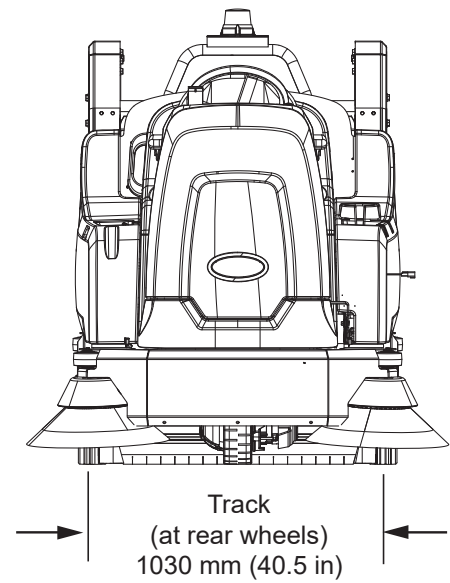
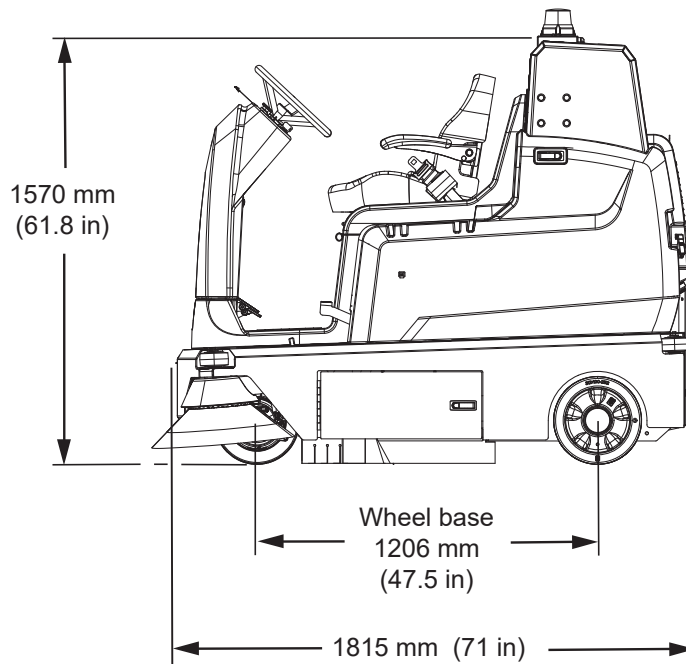
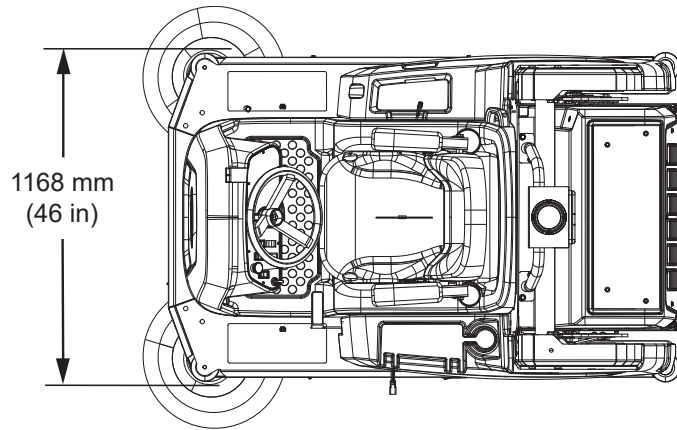
Locatie	Type	Maat
Voor (1)	Massief	102 mm breed x 300 mm hoog (4 in breedte x 12 in hoogte)
Achter (2)	Massief	102 mm breed x 300 mm hoog (4 in breedte x 12 in hoogte)



AFMETINGEN MACHINE - LAAG  
LEEGSTORTEN

## SPECIFICATIES

### AFMETINGEN MACHINE - HOOG LEEGSTORTEN



**SUPERVISORFUNCTIES**

**BEHEERERSFUNCTIES**

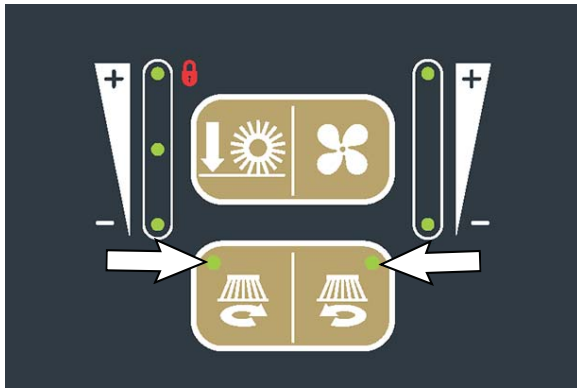
Gebruik de supervisorbediening om zowel de maximale transportsnelheid als de maximale veegsnelheid aan te passen.

**TOEGANG TOT DE SUPERVISORMODUS**

1. Zet de contactschakelaar op UIT.
2. Houd de *Eco-modus-knop* ingedrukt, en terwijl u de *Eco-modus-knop* ingedrukt houdt, draait en houdt u de contactschakelaar op AAN.



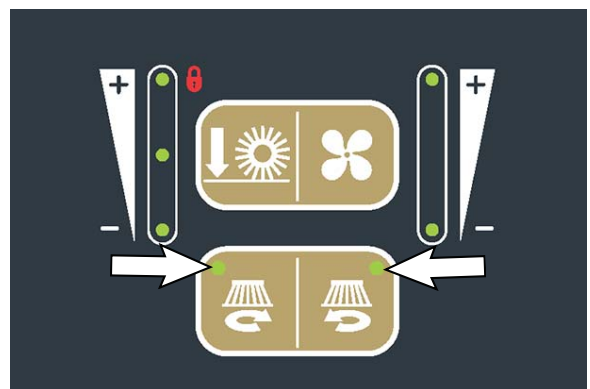
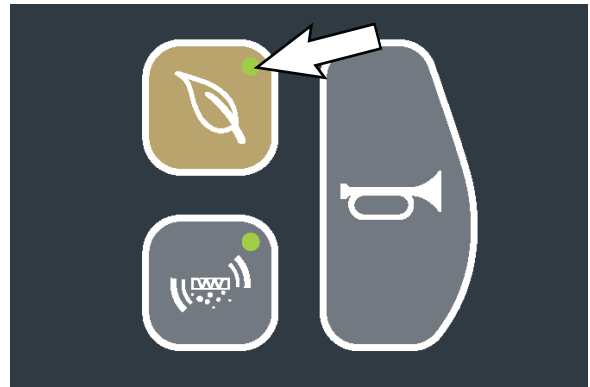
3. Blijf de *Eco-modus-knop* ingedrukt en de contactschakelaar op AAN houden totdat zowel het indicatielampje van de *knop rechter zijborstel* als de *knop linker zijborstel* snel knipperen.



4. Laat de contactschakelaar en de *Eco-modus-knop* los.

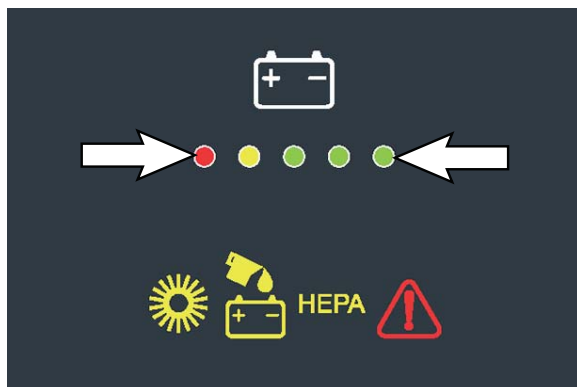
*NB: Voortbewegen werkt niet wanneer de machine in de supervisormodus is. Ga door met het aanbrengen van de nodige wijzigingen, sla de wijzigingen op en verlaat de supervisormodus volgens de instructies in de volgende stappen om de wijzigingen te voltooien, of zet de contactschakelaar op UIT om de supervisormodus onmiddellijk te verlaten. Er worden geen wijzigingen opgeslagen als de supervisormodus wordt verlaten door de contactschakelaar op UIT te zetten.*

5. Let op het indicatielampje van de *Eco-modus-knop* en de indicatielampjes van beide zijborstels. Het indicatielampje van de *Eco-modus-knop* moet branden (continu, niet knipperend) en het indicatielampje van de knop linker zijborstel en rechter zijborstel moeten langzaam knipperen om aan te geven dat de machine in de supervisormodus is.



## DE SNELHEID VAN DE MACHINE VERANDEREN

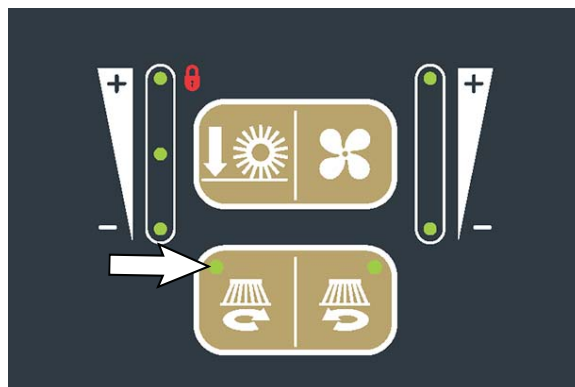
1. Ga de supervisormodus in. Raadpleeg *TOEGANG TOT DE SUPERVISORMODUS*.
2. Let op de indicatielampjes van de accustatus. De huidige snelheid van de machine wordt weergegeven via het/ de knipperende indicatielampje(s) op de indicatie van de accustatus.



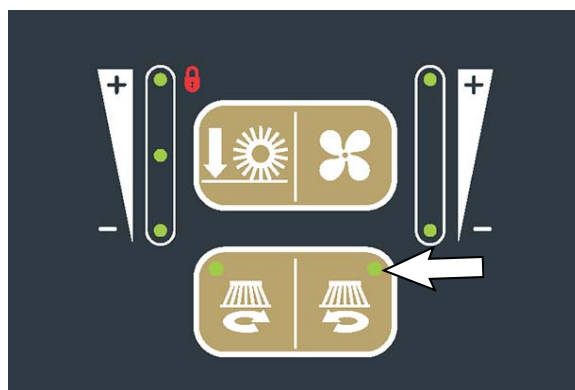
Indicatorlampje(s) knipperend	Mijlen per uur (MPH)
1 lampje	1 MPH
2 lampjes	2 MPH
3 lampjes	3 MPH
4 lampjes	4 MPH
5 lampjes	5,5 MPH

3. Druk op de *Eco-modus-knop* om te wisselen tussen de instelling van de maximale veegsnelheid (indicatielampje(s) accu knippert/knipperen langzaam) en de instelling voor maximale transportsnelheid (indicatielampje(s) accu knippert/knipperen snel).

4. Druk op de *knop linker zijborstel* om de snelheid te verlagen.



Druk op de *knop rechter zijborstel* om de snelheid te verhogen.



5. Druk op de *Eco-modus-knop* om de nieuwe snelheidsinstellingen op te slaan. De wijzigingen worden pas opgeslagen als de *Eco-modus-knop* wordt ingedrukt.
6. Om de supervisormodus af te sluiten, draait u de contactschakelaar naar UIT.